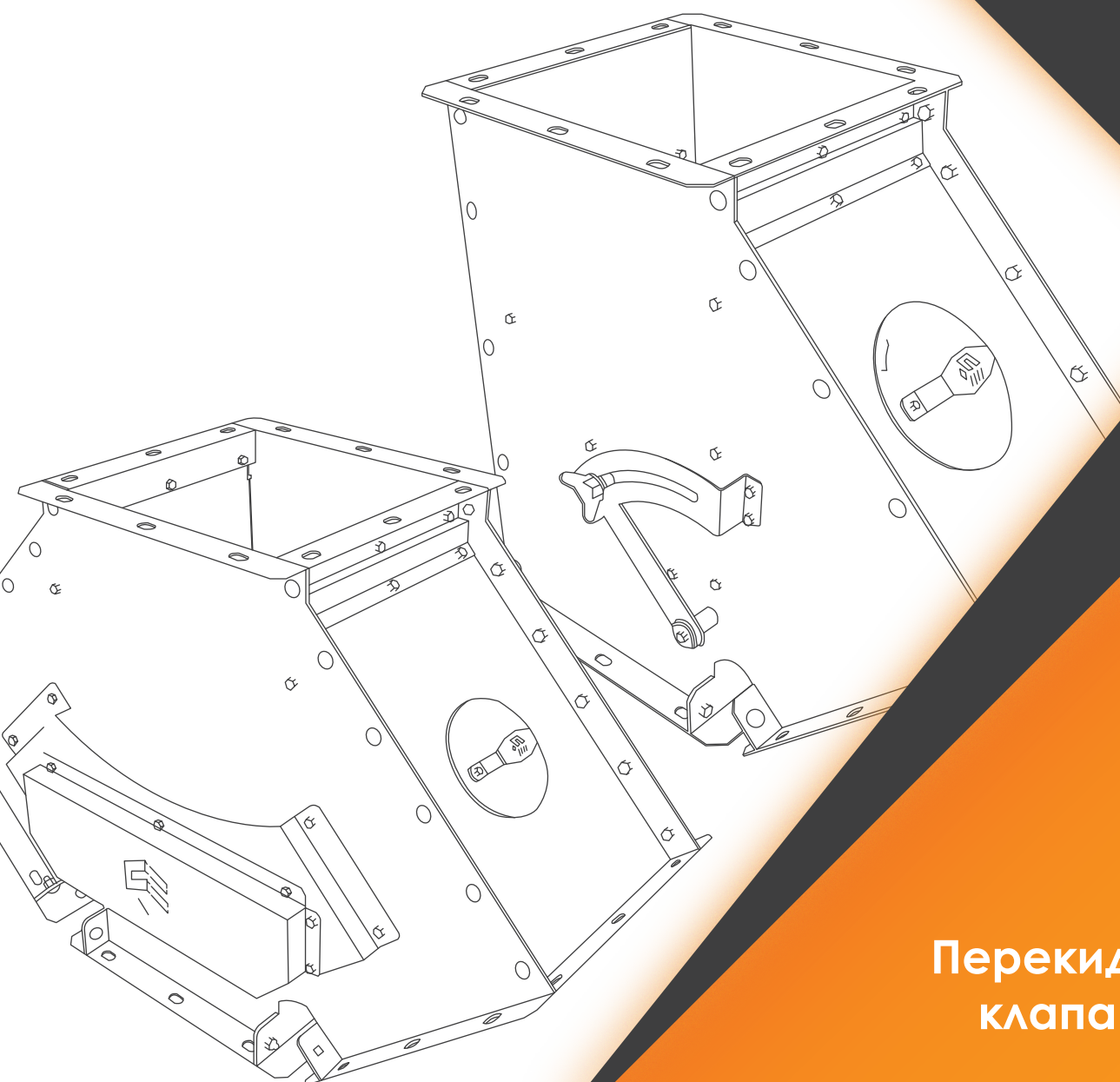




АГРОПРОМРЕСУРС

завод элеваторного оборудования



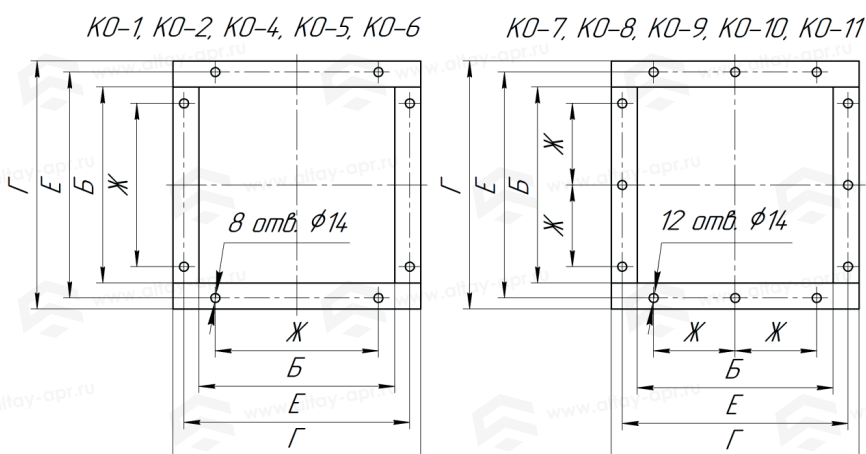
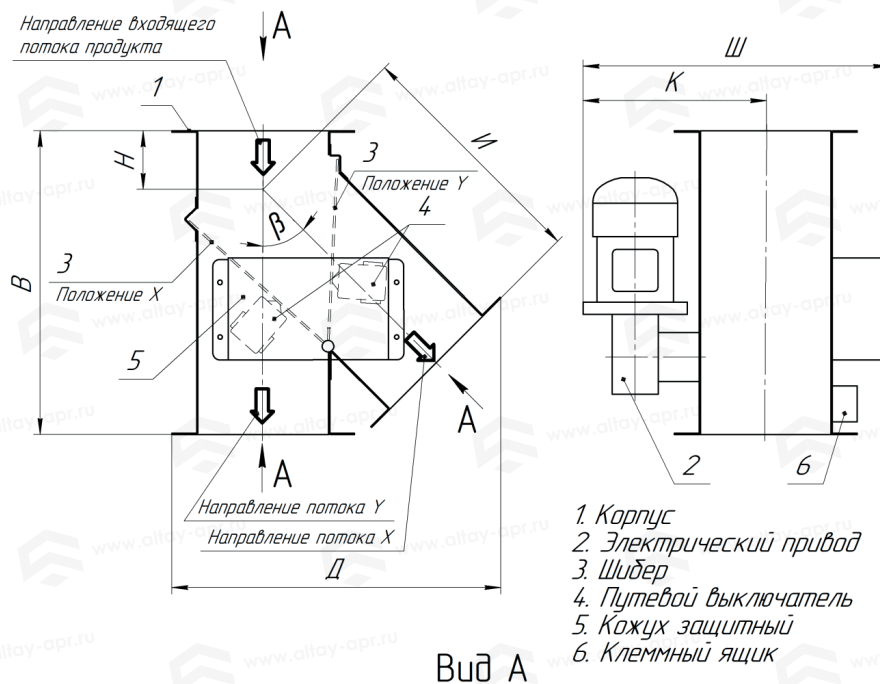
**Перекидные
клапаны**

Клапан перекидной односторонний с электроприводом КО

Клапаны перекидные предназначены для изменения направления движения продукта в зернопроводах.

Состоят из:

- №1 — Корпус (собранный из оцинкованной листовой стали)
- №2 — Электропривод (приводящего в движение шибер)
- №3 — Шибер (совершая движение, открывает одно из направлений потока, перекрывая второе)
- №4 — Путьевые выключатели (обеспечивают остановку шибера в крайних положениях)
- №5 — Кожух (защита от внешних механических воздействий для путьевых выключателей)
- №6 — Клеммный ящик (подключение клапана к электрической сети)



Клапан перекидной односторонний с электроприводом КО

Таблица характеристик

	Размер сечения	Установленная мощность	Габаритные размеры, ДхШхВ	Угол	Вес
КО-1	140x140 мм	0,12 кВт	395x400x350 мм	54°	20 кг
КО-2	140x140 мм	0,12 кВт	395x400x365 мм	45°	20 кг
КО-4	200x200 мм	0,25 кВт	520x470x535 мм	36°	32 кг
КО-5	200x200 мм	0,25 кВт	490x470x430 мм	54°	28,5 кг
КО-6	200x200 мм	0,25 кВт	505x470x465 мм	45°	30 кг
КО-7	300x300 мм	0,25 кВт	695x570x705 мм	36°	44 кг
КО-8	300x300 мм	0,25 кВт	645x570x550 мм	54°	37,5 кг
КО-9	300x300 мм	0,25 кВт	680x570x615 мм	45°	40,5 кг
КО-10	350x350 мм	0,25 кВт	730x620x615 мм	54°	43 кг
КО-11	350x350 мм	0,25 кВт	765x620x685 мм	45°	47 кг

Таблица размеров

Обозначение клапана	Размеры, мм										β°
	Д	Ш	В	И	Н	К	Ж	Б	Е	Г	
КО-1	395	400	350	270	80	250	100	140	186	220	54
КО-2	395	400	365	290	75	250	100	140	186	220	45
КО-4	520	470	535	450	85	280	150	200	246	280	36
КО-5	490	470	430	330	100	280	150	200	246	280	54
КО-6	505	470	465	375	90	280	150	200	246	280	45
КО-7	695	570	705	595	110	330	125	300	346	380	36
КО-8	645	570	550	420	130	330	125	300	346	380	54
КО-9	680	570	615	500	115	330	125	300	346	380	45
КО-10	730	620	615	475	140	355	150	350	396	430	54
КО-11	765	620	685	560	125	355	150	350	396	430	45

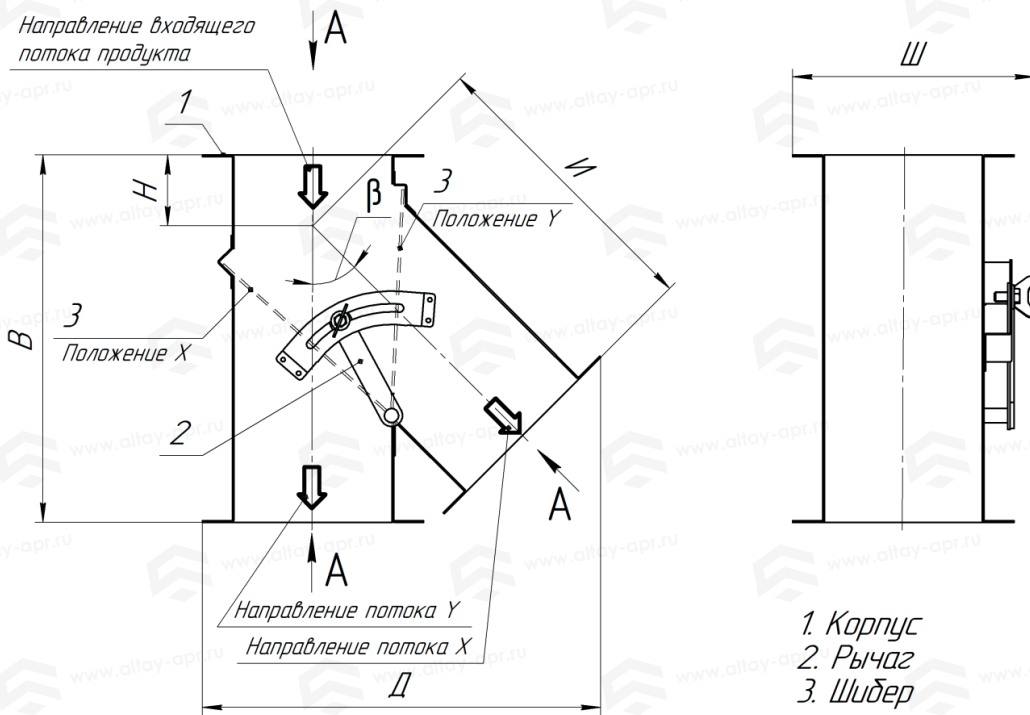


Клапан перекидной односторонний ручной КОР

Клапаны перекидные предназначены для изменения направления движения продукта в зернопроводах.

Состоят из:

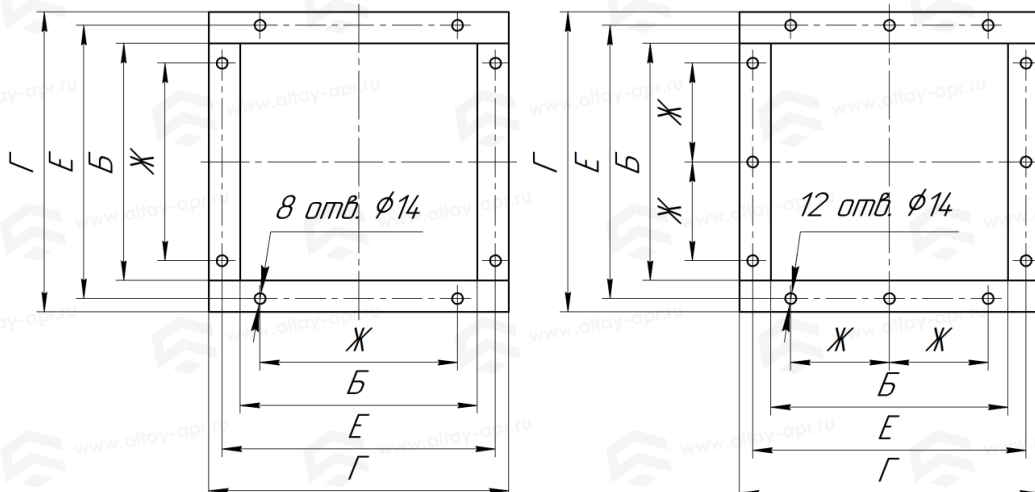
- №1 — Корпус (собранный из оцинкованной листовой стали)
- №2 — Рычаг (посредством которого приводится в движение шибер)
- №3 — Шибер (совершая движение, открывает одно из направлений потока, перекрывая второе)



Вид А

КОР-1, КОР-2, КОР-4,
КОР-5, КОР-6

КОР-7, КОР-8, КОР-9,
КОР-10, КОР-11



Клапан перекидной односторонний ручной КОР

Таблица характеристик

	Размер сечения	Установленная мощность	Габаритные размеры, ДхШхВ	Угол	Вес
КОР-1	140x140 мм	–	395x246x350 мм	54°	10,5 кг
КОР-2	140x140 мм	–	395x246x365 мм	45°	10,5 кг
КОР-4	200x200 мм	–	520x306x535 мм	36°	18 кг
КОР-5	200x200 мм	–	490x306x430 мм	54°	15 кг
КОР-6	200x200 мм	–	505x306x465 мм	45°	16 кг
КОР-7	300x300 мм	–	695x406x705 мм	36°	30 кг
КОР-8	300x300 мм	–	645x406x550 мм	54°	23,5 кг
КОР-9	300x300 мм	–	680x406x615 мм	45°	26,5 кг
КОР-10	350x350 мм	–	730x456x615 мм	54°	29 кг
КОР-11	350x350 мм	–	765x456x685 мм	45°	33 кг

Таблица размеров

Обозначение клапана	Размеры, мм									β°
	Д	Ш	В	И	Н	Ж	Б	Е	Г	
КОР-1	395	246	350	270	80	100	140	186	220	54
КОР-2	395	246	365	290	75	100	140	186	220	45
КОР-4	520	306	535	450	85	150	200	246	280	36
КОР-5	490	306	430	330	100	150	200	246	280	54
КОР-6	505	306	465	375	90	150	200	246	280	45
КОР-7	695	406	705	595	110	125	300	346	380	36
КОР-8	645	406	550	420	130	125	300	346	380	54
КОР-9	680	406	615	500	115	125	300	346	380	45
КОР-10	730	456	615	475	140	150	350	396	430	54
КОР-11	765	456	685	560	125	150	350	396	430	45



Клапан перекидной двухсторонний с электроприводом КД

Клапаны перекидные предназначены для изменения направления движения продукта в зернопроводах.

Состоят из:

№1 — Корпус (собранный из оцинкованной листовой стали)

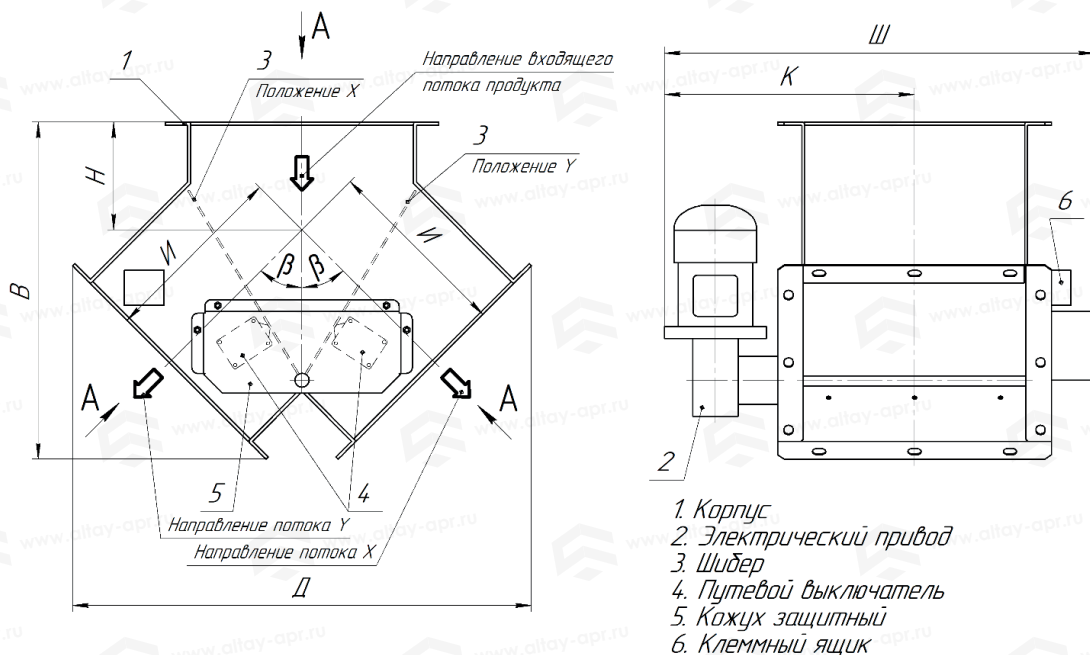
№2 — Электропривод (приводящего в движение шибер)

№3 — Шибер (совершая движение, открывает одно из направлений потока, перекрывая второе)

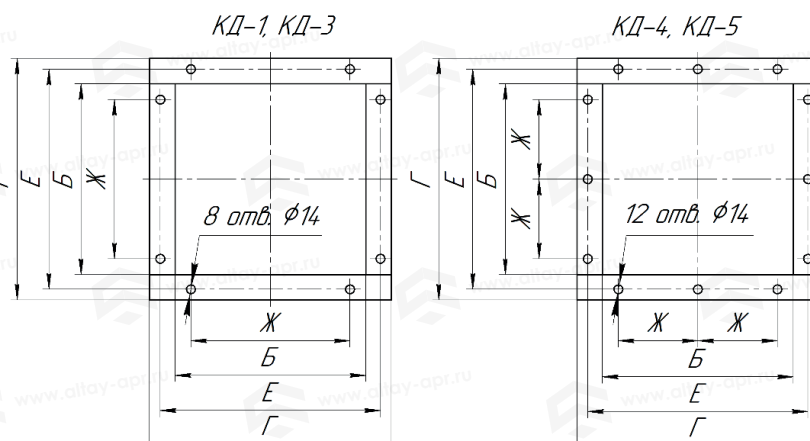
№4 — Путьевые выключатели (обеспечивают остановку шибера в крайних положениях)

№5 — Кожух (защита от внешних механических воздействий для путьевых выключателей)

№6 — Клеммный ящик (подключение клапана к электрической сети)



Вид А



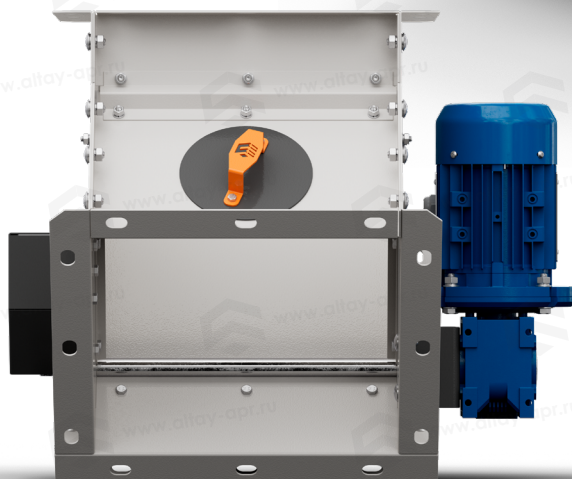
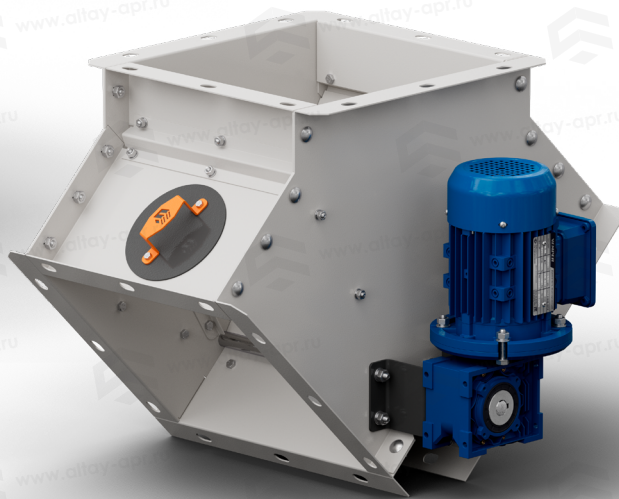
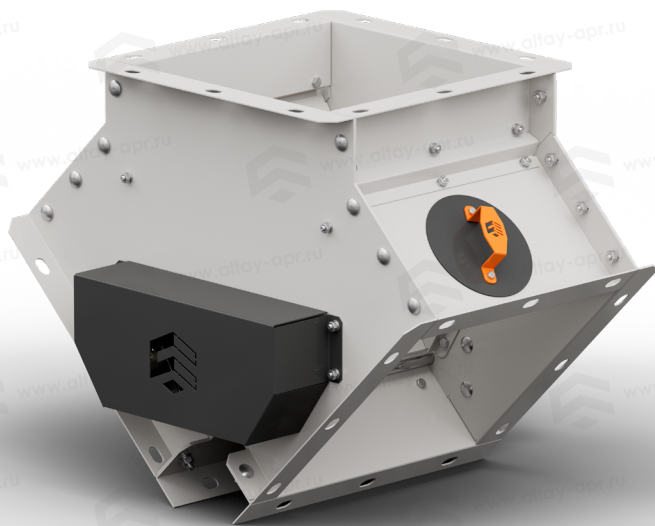
Клапан перекидной двухсторонний с электроприводом КД

Таблица характеристик

	Размер сечения	Установленная мощность	Габаритные размеры, ДхШхВ	Угол	Вес
КД-1	140x140 мм	0,12 кВт	395x400x290 мм	45°	18 кг
КД-3	200x200 мм	0,25 кВт	510x470x395 мм	45°	25 кг
КД-4	300x300 мм	0,25 кВт	630x570x465 мм	45°	31 кг
КД-5	350x350 мм	0,25 кВт	700x620x535 мм	45°	34 кг

Таблица размеров

Обозначение клапана	Размеры, мм										β°
	Д	Ш	В	И	Н	К	Ж	Б	Е	Г	
КД-1	395	400	290	170	90	250	100	140	186	220	45
КД-3	510	470	395	220	140	280	150	200	246	280	45
КД-4	630	570	465	255	150	330	125	300	346	380	45
КД-5	700	620	535	280	184	355	150	350	396	430	45



Клапан перекидной двухсторонний с ручным приводом КДР

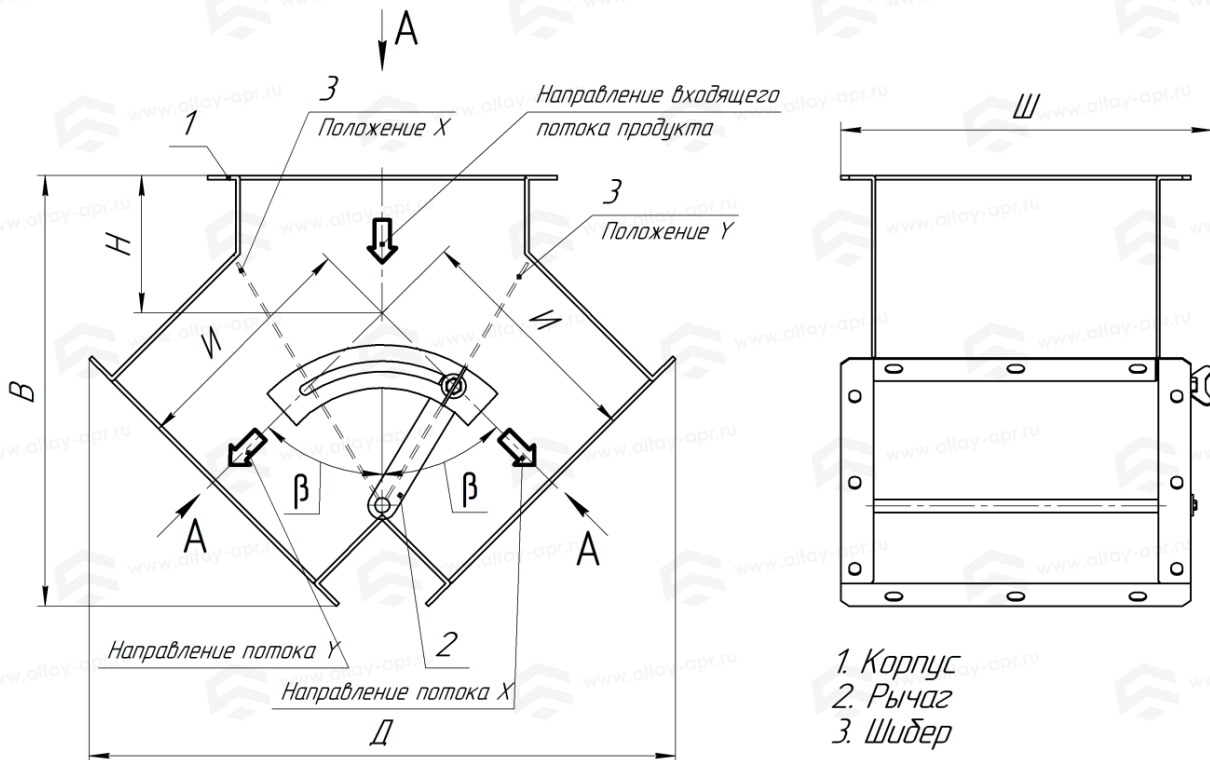
Клапаны перекидные предназначены для изменения направления движения продукта в зернопроводах.

Состоят из:

№1 — Корпус (собранный из оцинкованной листовой стали)

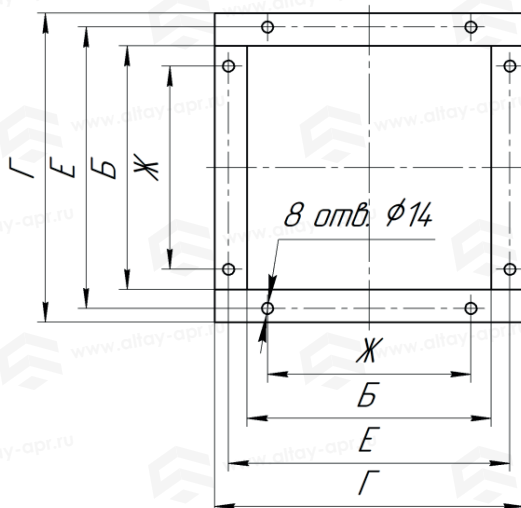
№2 — Рычаг (посредством которого приводится в движение шибер)

№3 — Шибер (совершая движение, открывает одно из направлений потока, перекрывая второе)

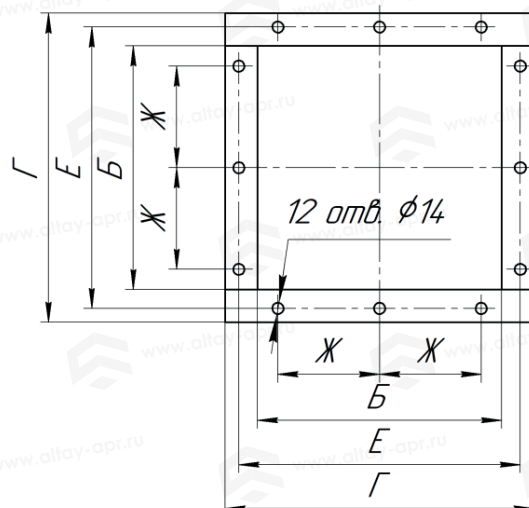


Вид А

КДР-1, КДР-3



КДР-4, КДР-5



Клапан перекидной двухсторонний с ручным приводом КДР

Таблица характеристик

	Размер сечения	Установленная мощность	Габаритные размеры, ДхШхВ	Угол	Вес
КДР-1	140x140 мм	–	395x246x290 мм	45°	10 кг
КДР-3	200x200 мм	–	510x306x395 мм	45°	13 кг
КДР-4	300x300 мм	–	630x406x465 мм	45°	19 кг
КДР-5	350x350 мм	–	700x456x535 мм	45°	22 кг

Таблица размеров

Обозначение клапана	Размеры, мм									β°
	Д	Ш	В	И	Н	Ж	Б	Е	Г	
КДР-1	395	246	290	170	90	100	140	186	220	45
КДР-3	510	306	395	220	140	150	200	246	280	45
КДР-4	630	406	465	255	150	125	300	346	380	45
КДР-5	700	456	535	280	184	150	350	396	430	45



Клапан перекидной трёхсторонний с электроприводом КЗХ

Клапаны перекидные предназначены для изменения направления движения продукта в зернопроводах.

Состоят из:

№1 — Корпус (собранный из оцинкованной листовой стали)

№2 — Два электропривода (приводящих в движение левый №3 и правый №4 шибера)

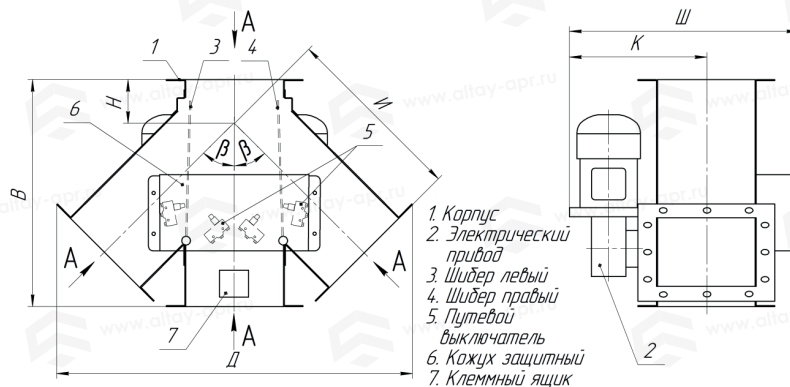
№3 — Левый шибер

№4 — Правый шибер (каждый шибер, совершая движение, открывает одно из направлений потока, перекрывая второе, тем самым формируя три возможных варианта направления потока)

№5 — Путьевые выключатели (обеспечивают остановку шибера в крайних положениях)

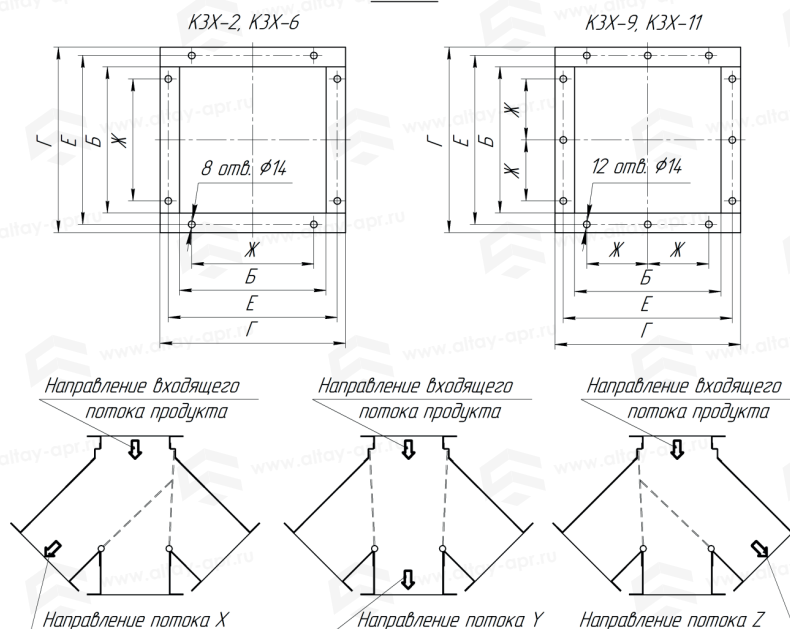
№6 — Кожух (защита от внешних механических воздействий)

№7 — Клеммный ящик (подключение клапана к электрической сети)



1. Корпус
2. Электрический привод
3. Шибер левый
4. Шибер правый
5. Путьевой выключатель
6. Кожух защитный
7. Клеммный ящик

Вид А



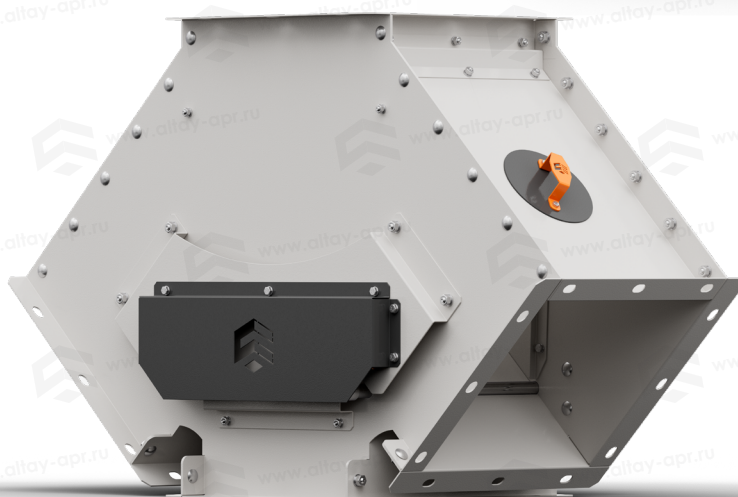
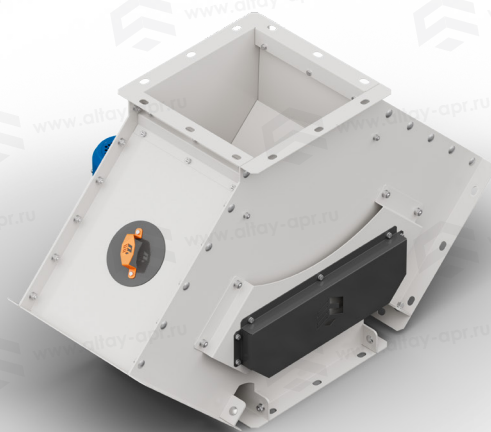
Клапан перекидной трёхсторонний с электроприводом КЗХ

Таблица характеристик

	Размер сечения	Установленная мощность	Габаритные размеры, ДхШхВ	Угол	Вес
КЗХ-2	140x140 мм	–	570x365x365 мм	45°	30 кг
КЗХ-6	200x200 мм	–	730x440x465 мм	45°	47 кг
КЗХ -9	300x300 мм	–	980x540x615 мм	45°	63 кг
КЗХ -11	350x350 мм	–	1100x590x685 мм	45°	71 кг

Таблица размеров

Обозначение клапана	Размеры, мм										β°
	Д	Ш	В	И	Н	К	Ж	Б	Е	Г	
КЗХ-2	570	365	365	290	75	250	100	140	186	220	45
КЗХ -6	730	440	465	375	90	280	150	200	246	280	45
КЗХ -9	980	540	615	500	115	330	125	300	346	380	45
КЗХ -11	1100	590	685	560	125	355	150	350	396	430	45

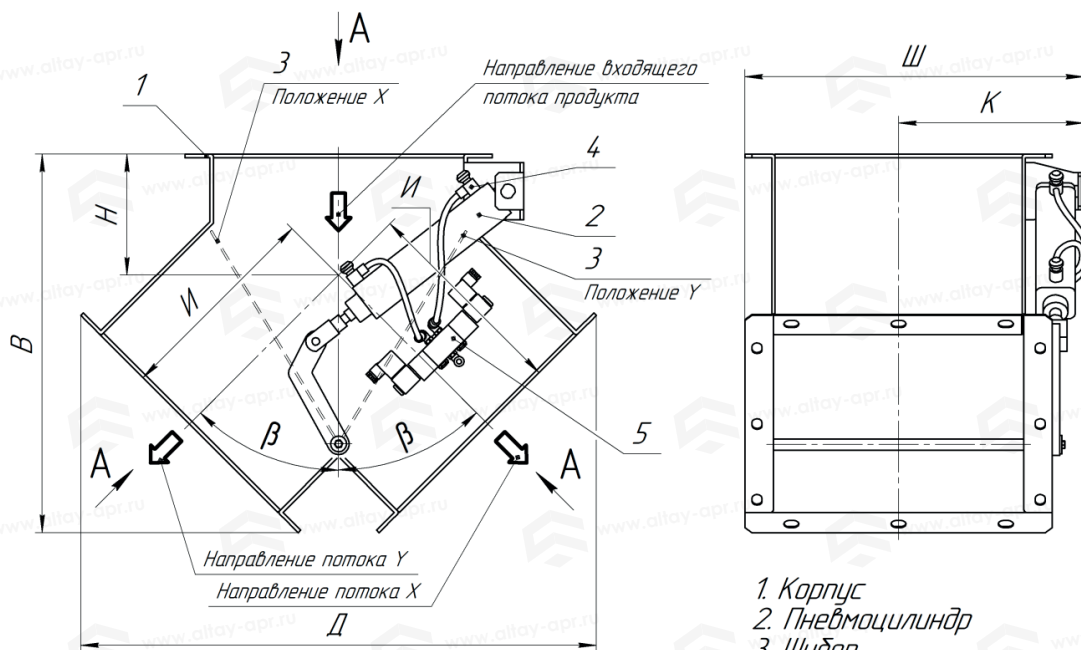


Клапан перекидной двухсторонний с пневмоприводом КДП

Клапаны перекидные предназначены для изменения направления движения продукта в зернопроводах.

Состоят из:

- №1 — Корпус (собранный из оцинкованной листовой стали)
- №2 — Пневмоцилиндр (приводящего в движение шибер)
- №3 — Шибер (совершая движение, открывает одно из направлений потока, перекрывая второе)
- №4 — Дроссель (через дроссель производится регулировка усилий на пневмоцилиндре)
- №5 — Распределитель (подключение клапана к источнику сжатого воздуха)

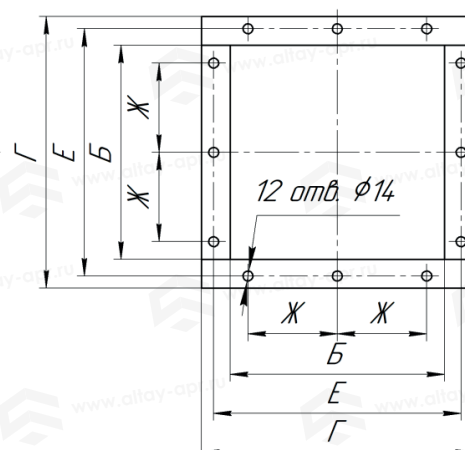
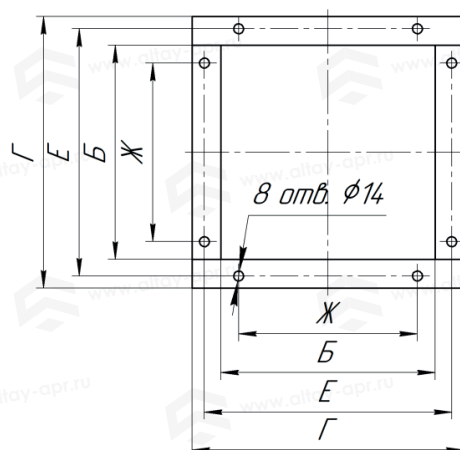


- 1. Корпус
- 2. Пневмоцилиндр
- 3. Шибер
- 4. Дроссель
- 5. Распределитель

Вид А

КДП-1, КДП-3

КДП-4, КДП-5



Клапан перекидной двухсторонний с пневмоприводом КДП

Таблица характеристик

	Размер сечения	Установленная мощность	Габаритные размеры, ДхШхВ	Угол	Вес
КДП-1	140x140 мм	–	395x265x290 мм	45°	13 кг
КДП-3	200x200 мм	–	510x325x395 мм	45°	16,5 кг
КДП-4	300x300 мм	–	630x425x465 мм	45°	23 кг
КДП-5	350x350 мм	–	700x480x535 мм	45°	26,5 кг

Таблица размеров

Обозначение клапана	Размеры, мм										β°
	Д	Ш	В	И	Н	К	Ж	Б	Е	Г	
КДП-1	395	265	290	170	90	155	100	140	186	220	45
КДП-3	510	325	395	220	140	185	150	200	246	280	45
КДП-4	630	425	465	255	150	235	125	300	346	380	45
КДП-5	700	480	535	280	184	265	150	350	396	430	45



www.altay-apr.ru

☎ 8 (800) 222-05-68

📍 8 (929) 397-05-67

✉ manager@altay-apr.ru

📍 656056, Россия, Алтайский край, г. Барнаул,
ул. Промышленная, д. 100