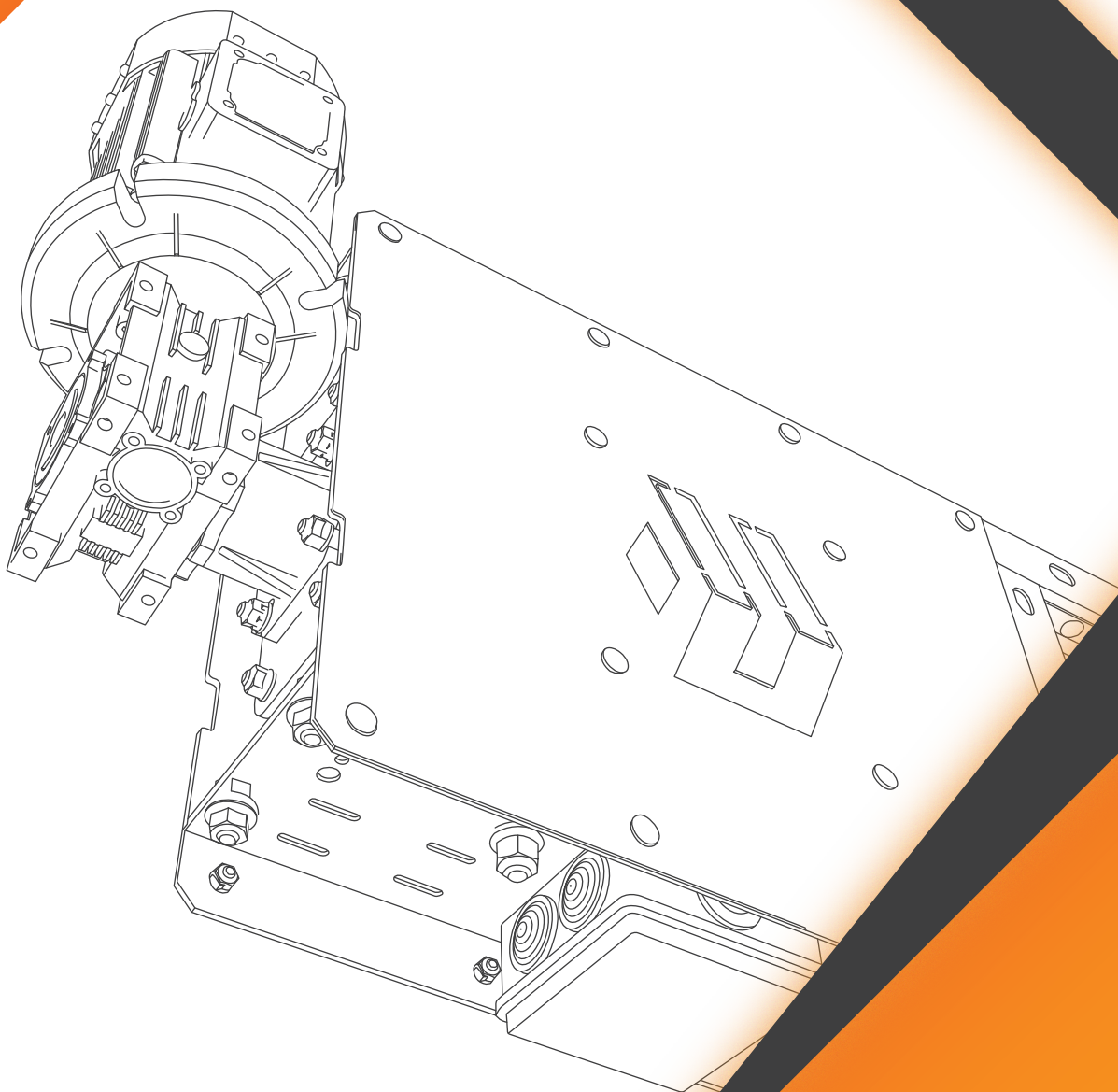




**АГРОПРОМРЕСУРС**

завод елеваторного оборудования



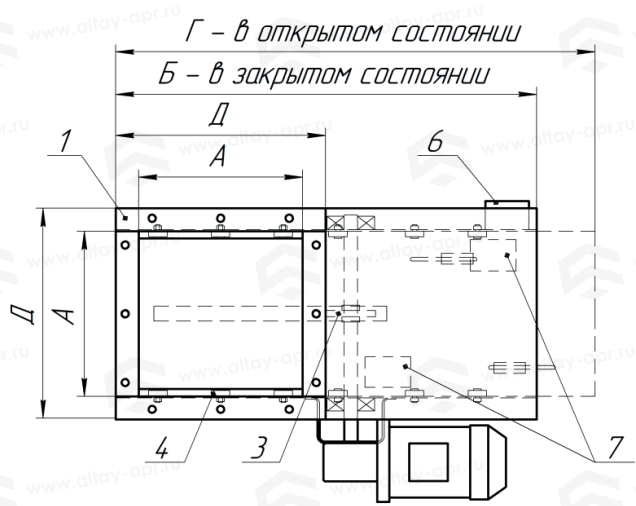
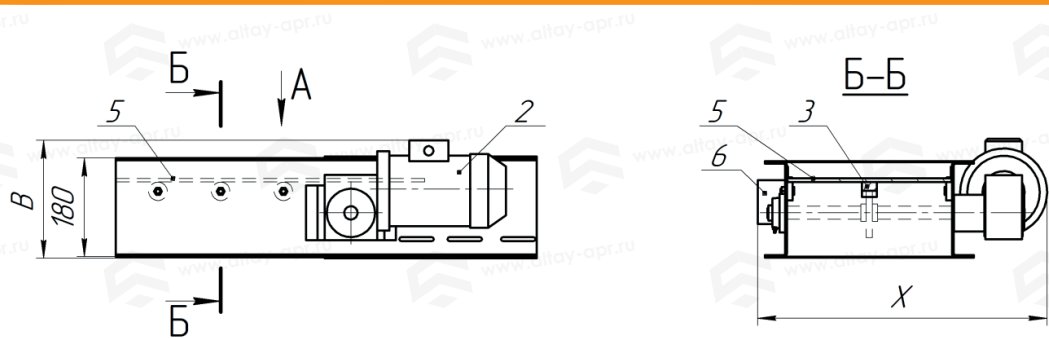
**Задвижки**

# Задвижки речные с электроприводом ЗРЭ

Задвижки речные типа ЗРЭ предназначены для выпуска зерна и других сыпучих продуктов из емкостей.

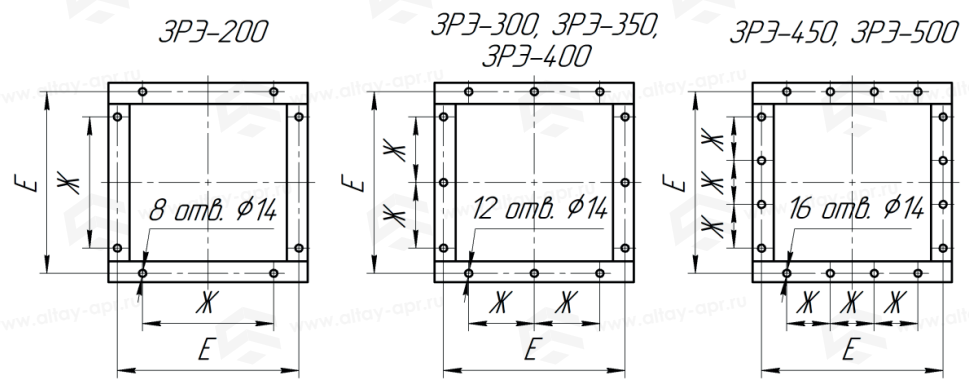
## Состоят из:

Корпуса (1), собранного из оцинкованной листовой стали, электропривода (2), приводящего в движение шибер (5), посредством речного механизма (3). Шибер, совершая горизонтальное движение по роликам (4), открывает или закрывает задвижку. Остановку шибера в крайних положениях обеспечивают конечные выключатели (7). Подключение задвижки к электрической сети производится через клеммный ящик (6).



- 1. Корпус
- 2. Электропривод
- 3. Механизм речный
- 4. Ролики
- 5. Шибер
- 6. Клеммный ящик
- 7. Конечные выключатели электропривода

## Вид А



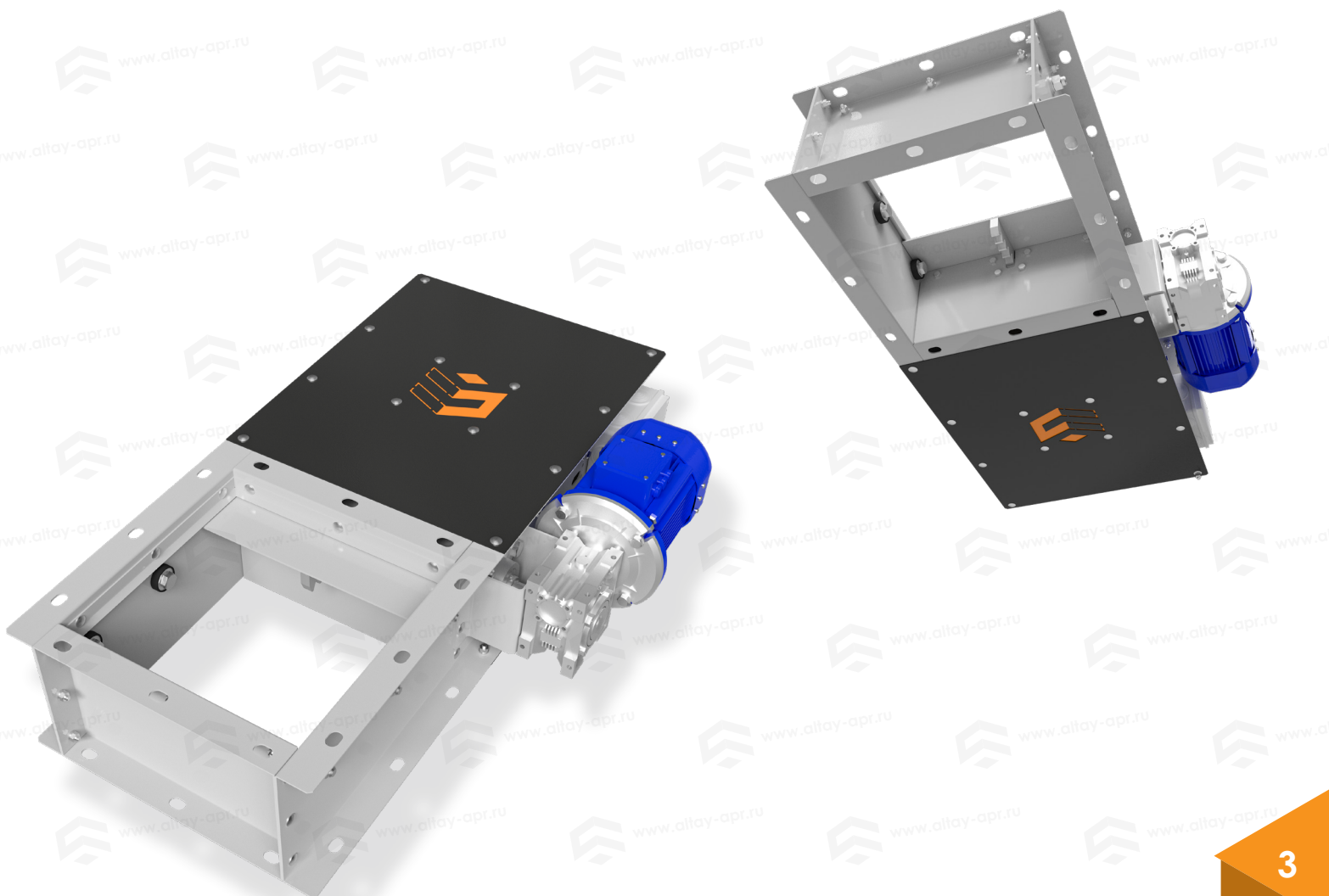
# Задвижки речные с электроприводом ЗРЭ

Таблица характеристик

	Размер сечения	Установленная мощность	Габаритные размеры, ДхШхВ	Вес
<b>ЗРЭ-200</b>	200x200 мм	0,25 кВт	677x437x220 мм	30,5 кг
<b>ЗРЭ-300</b>	300x300 мм	0,25 кВт	877x537x220 мм	37 кг
<b>ЗРЭ-350</b>	350x350 мм	0,25 кВт	977x587x220 мм	41 кг
<b>ЗРЭ-400</b>	400x400 мм	0,25 кВт	1042x637x220 мм	45,5 кг
<b>ЗРЭ-450</b>	450x450 мм	0,37 кВт	1142x742x290 мм	61,3 кг
<b>ЗРЭ-500</b>	500x500 мм	0,37 кВт	1242x792x290 мм	69,5 кг

Таблица размеров

Обозначение задвижки	Размеры, мм							
	А	Б	В	Г	Д	Е	Ж	Х
<b>ЗРЭ-200</b>	200	677	220	677	280	246	150	437
<b>ЗРЭ-300</b>	300	877	220	877	380	346	125	537
<b>ЗРЭ-350</b>	350	977	220	977	430	396	150	587
<b>ЗРЭ-400</b>	400	1042	220	1067	480	446	150	637
<b>ЗРЭ-450</b>	450	1162	290	1178	530	496	125	742
<b>ЗРЭ-500</b>	500	1262	290	1278	580	546	150	792



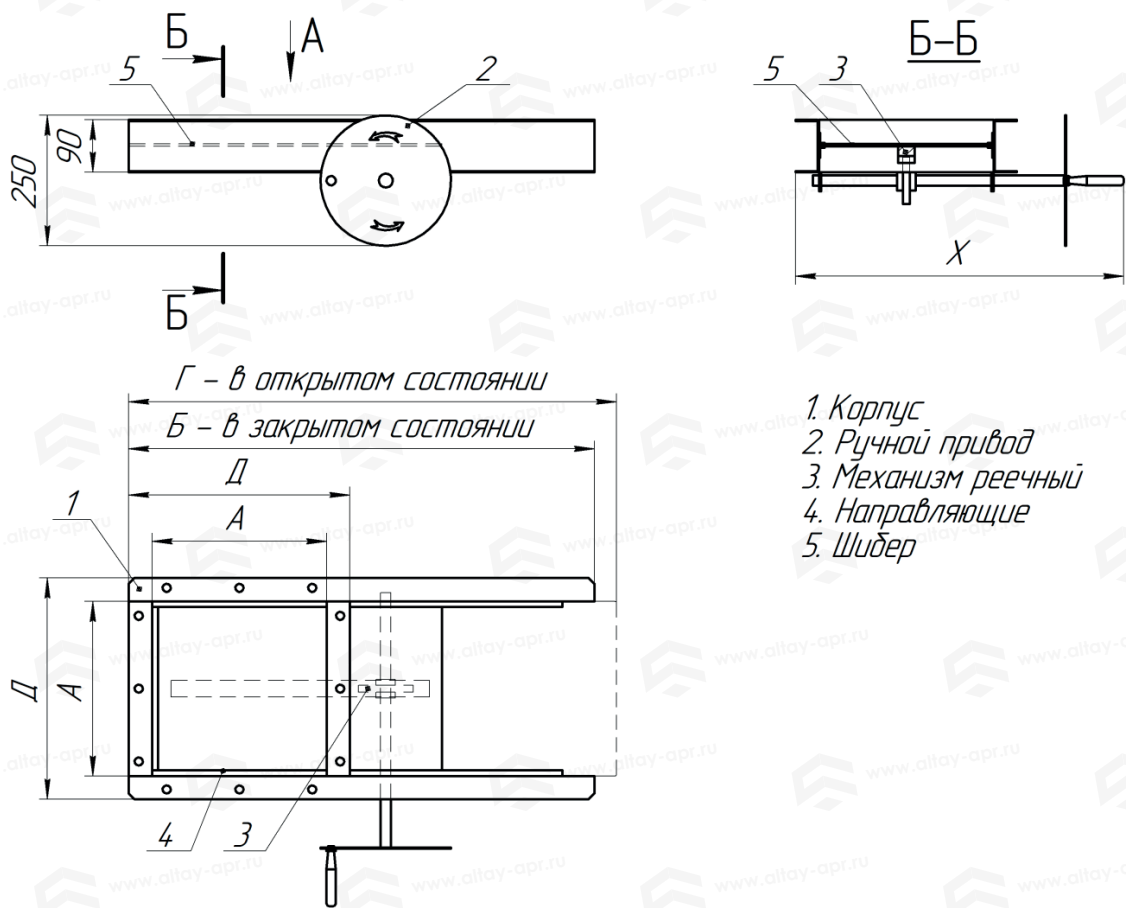
# Задвижки речные с ручным приводом УЗР

Задвижки речные типа УЗР предназначены для выпуска зерна и других сыпучих продуктов из емкостей.

## Состоят из:

Корпуса (1) собранного из оцинкованной листовой стали, ручного привода (2), приводящего в движение шибер (5), посредством реечного механизма (3).

Шибер, совершая горизонтальное движение по направляющим (4), открывает или закрывает задвижку.



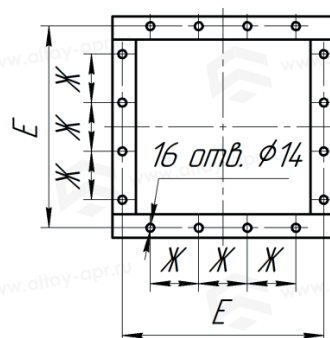
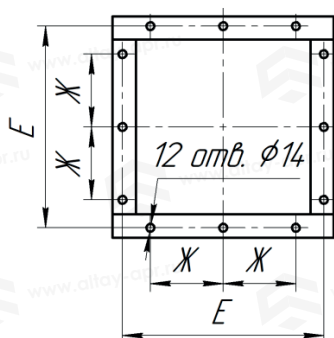
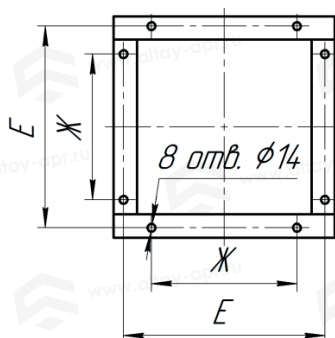
1. Корпус
2. Ручной привод
3. Механизм реечный
4. Направляющие
5. Шибер

Вид А

УЗР-200

УЗР-300, УЗР-350,  
УЗР-400

УЗР-450, УЗР-500



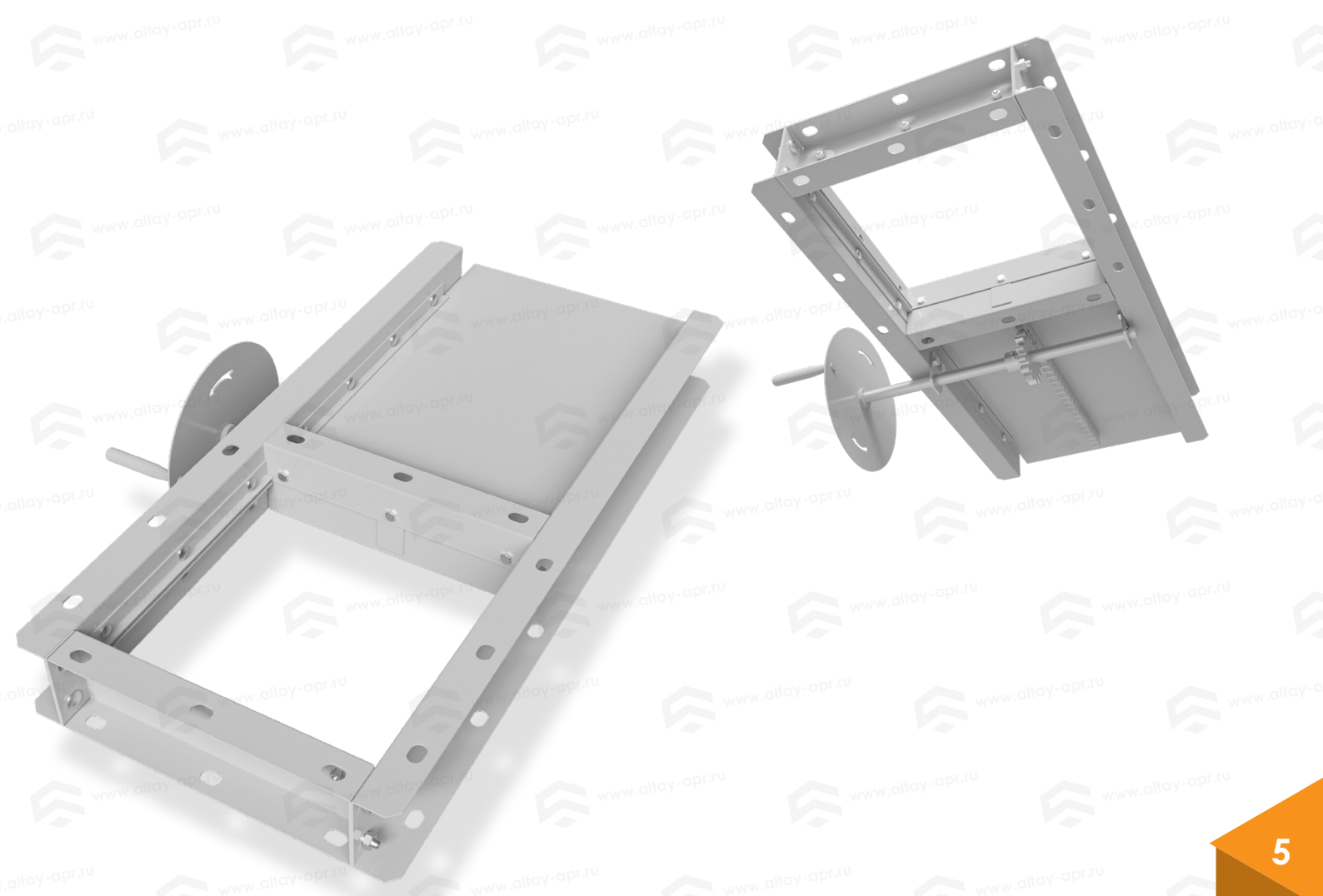
# Задвижки речные с ручным приводом УЗР

Таблица характеристик

	Размер сечения	Установленная мощность	Габаритные размеры, ДхШхВ	Вес
<b>УЗР-200</b>	200x200 мм	–	585x439x250 мм	8,7 кг
<b>УЗР-300</b>	300x300 мм	–	838x563x250 мм	13,9 кг
<b>УЗР-350</b>	350x350 мм	–	938x613x250 мм	16,5 кг
<b>УЗР-400</b>	400x400 мм	–	1039x664x250 мм	19,1 кг
<b>УЗР-450</b>	450x450 мм	–	1139x792x250 мм	30,3 кг
<b>УЗР-500</b>	500x500 мм	–	1290x783x250 мм	34,0 кг

Таблица размеров

Обозначение задвижки	Размеры, мм						
	А	Б	Г	Д	Е	Ж	Х
<b>УЗР-200</b>	200	560	585	280	246	150	439
<b>УЗР-300</b>	300	800	838	380	346	125	563
<b>УЗР-350</b>	350	900	938	430	396	150	613
<b>УЗР-400</b>	400	1012	1039	480	446	150	664
<b>УЗР-450</b>	450	1112	1139	530	496	125	792
<b>УЗР-500</b>	500	1240	1290	580	546	150	783



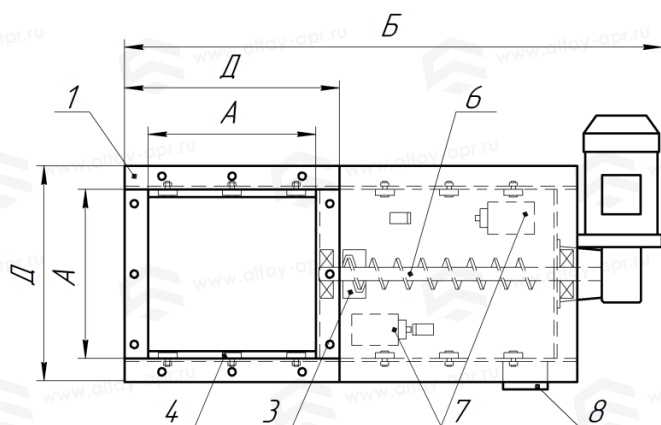
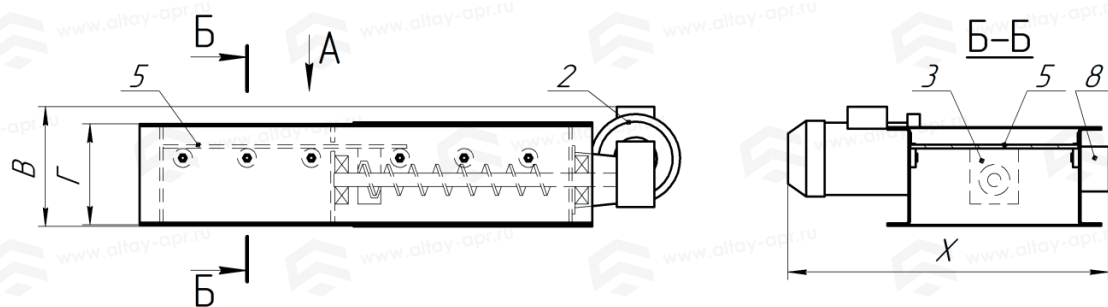
# Задвижки винтовые с электроприводом ЗВЭ

Задвижки винтовые типа ЗВЭ предназначены для выпуска зерна и других сыпучих продуктов из емкостей.

## Состоят из:

Корпуса (1), собранного из оцинкованной листовой стали, электропривода (2), приводящего в движение шибер (5), посредством винта с быстроходной резьбой (6) и гайки (3), установленной на шибере. Шибер, совершая горизонтальное движение по роликам (4), открывает или закрывает задвижку. Остановку шибера в крайних положениях обеспечивают конечные выключатели (7).

Подключение задвижки к электрической сети производится через клеммный ящик (8).



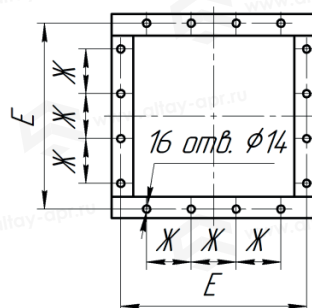
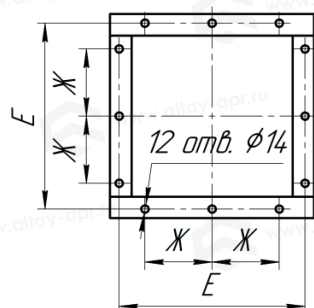
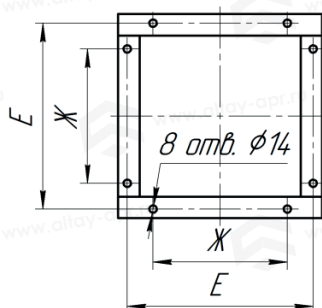
1. Корпус
2. Электропривод
3. Гайка
4. Ролики
5. Шибер
6. Винт
7. Конечные выключатели электропривода
8. Клеммный ящик

## Вид А

ЗВЭ-200

ЗВЭ-300, ЗВЭ-350,  
ЗВЭ-400

ЗВЭ-450, ЗВЭ-500



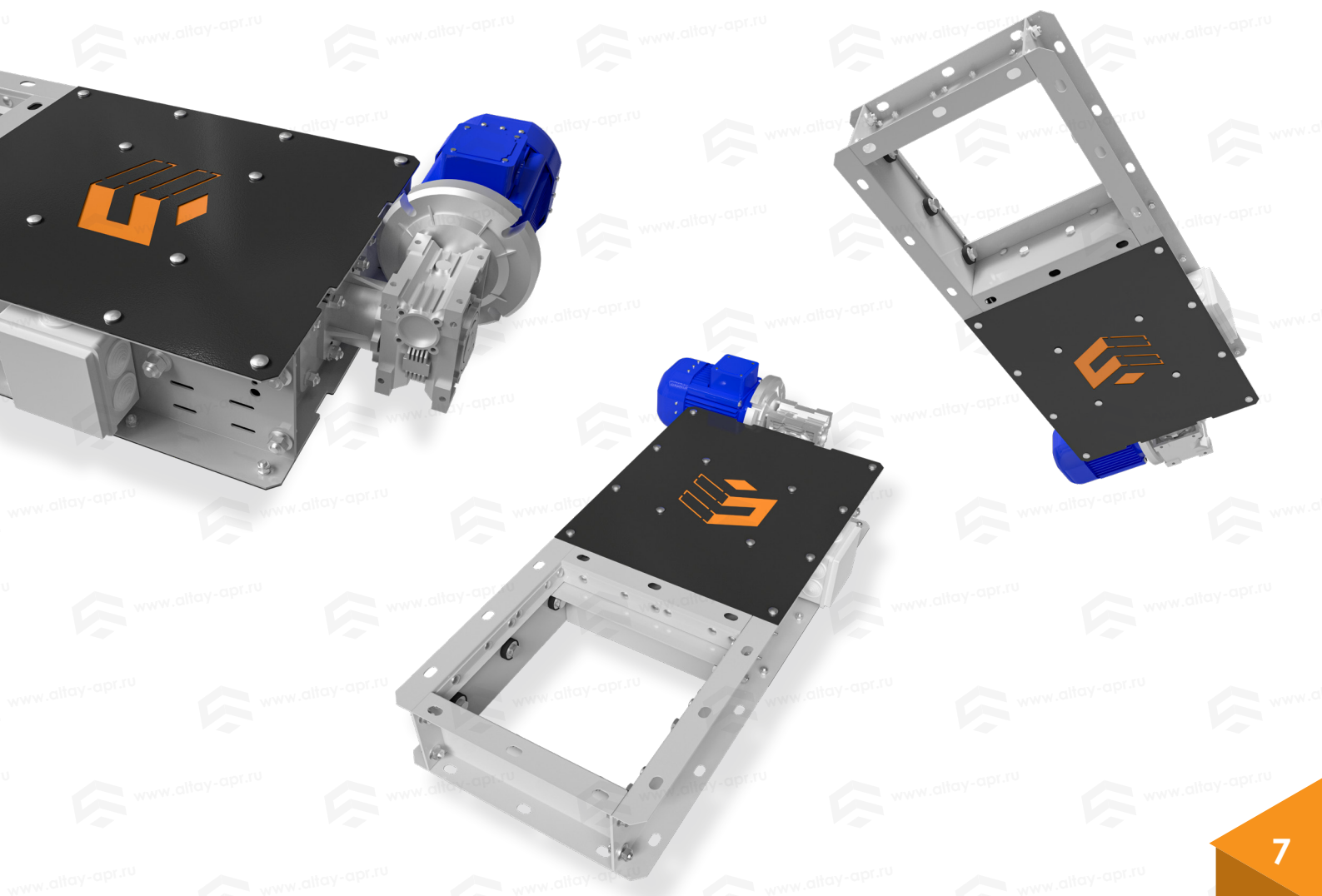
# Задвижки винтовые с электроприводом ЗВЭ

Таблица характеристик

	Размер сечения	Установленная мощность	Габаритные размеры, ДхШхВ	Вес
<b>ЗВЭ-200</b>	200x200 мм	0,25 кВт	785x441x197 мм	29,4 кг
<b>ЗВЭ-300</b>	300x300 мм	0,25 кВт	985x491x197 мм	36,3 кг
<b>ЗВЭ-350</b>	350x350 мм	0,25 кВт	1085x516x197 мм	40,1 кг
<b>ЗВЭ-400</b>	400x400 мм	0,25 кВт	1185x541x197 мм	43,7 кг
<b>ЗВЭ-450</b>	450x450 мм	0,37 кВт	1225x613x242 мм	54,3 кг
<b>ЗВЭ-500</b>	500x500 мм	0,37 кВт	1425x638x242 мм	63,9 кг

Таблица размеров

Обозначение задвижки	Размеры, мм							
	А	Б	В	Г	Д	Е	Ж	Х
<b>ЗВЭ-200</b>	200	785	197	130	280	246	150	450
<b>ЗВЭ-300</b>	300	985	197	130	380	346	125	500
<b>ЗВЭ-350</b>	350	1085	197	130	430	396	150	525
<b>ЗВЭ-400</b>	400	1185	197	130	480	446	150	550
<b>ЗВЭ-450</b>	450	1225	242	135	530	496	125	575
<b>ЗВЭ-500</b>	500	1425	242	135	580	546	150	600

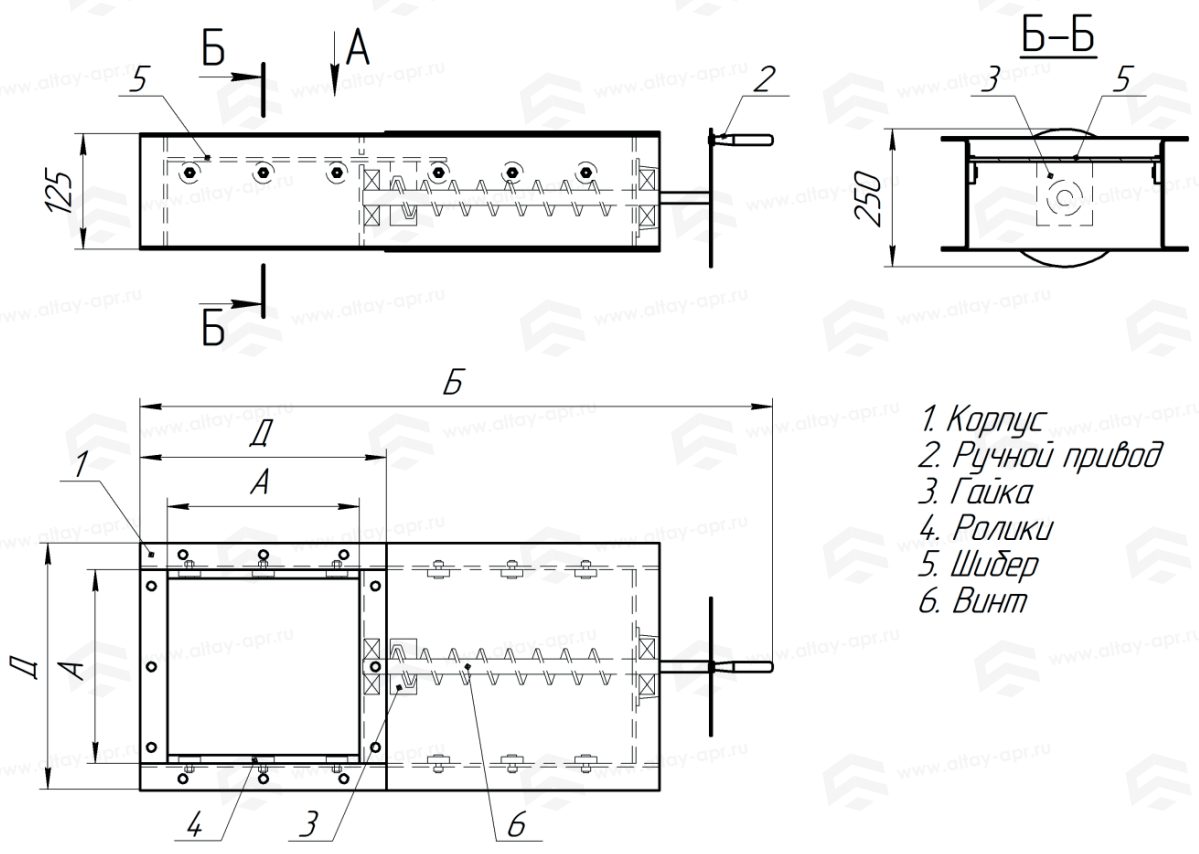


# Задвижки винтовые с электроприводом ЗВР

Задвижки винтовые типа ЗВР предназначены для выпуска зерна и других сыпучих продуктов из емкостей.

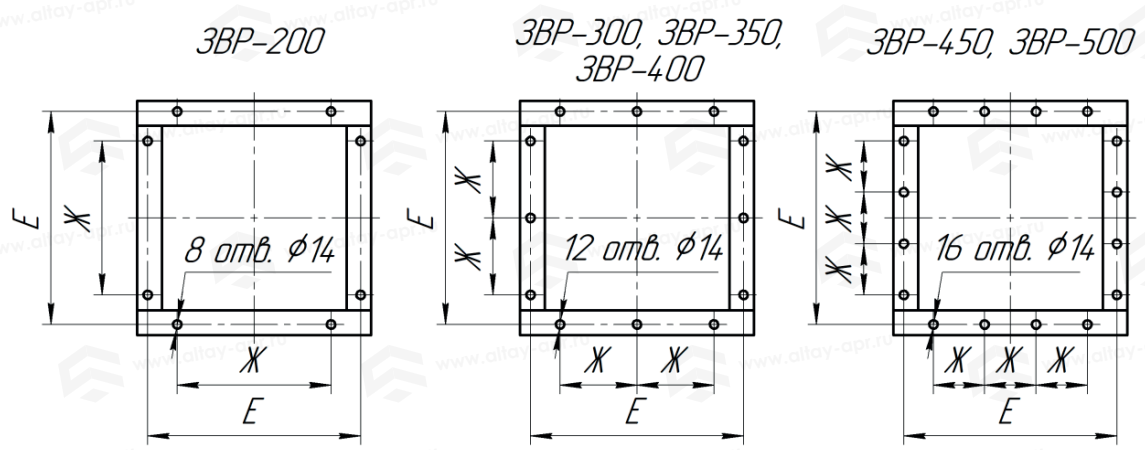
## Состоят из:

Корпуса (1), собранного из оцинкованной листовой стали, ручного привода (2), приводящего в движение шибер (5), посредством винта с быстросходной резьбой (6) и гайки (3), установленной на шибере. Шибер, совершая горизонтальное движение по роликам (4), открывает или закрывает задвижку.



- 1. Корпус
- 2. Ручной привод
- 3. Гайка
- 4. Ролики
- 5. Шибер
- 6. Винт

## Вид А



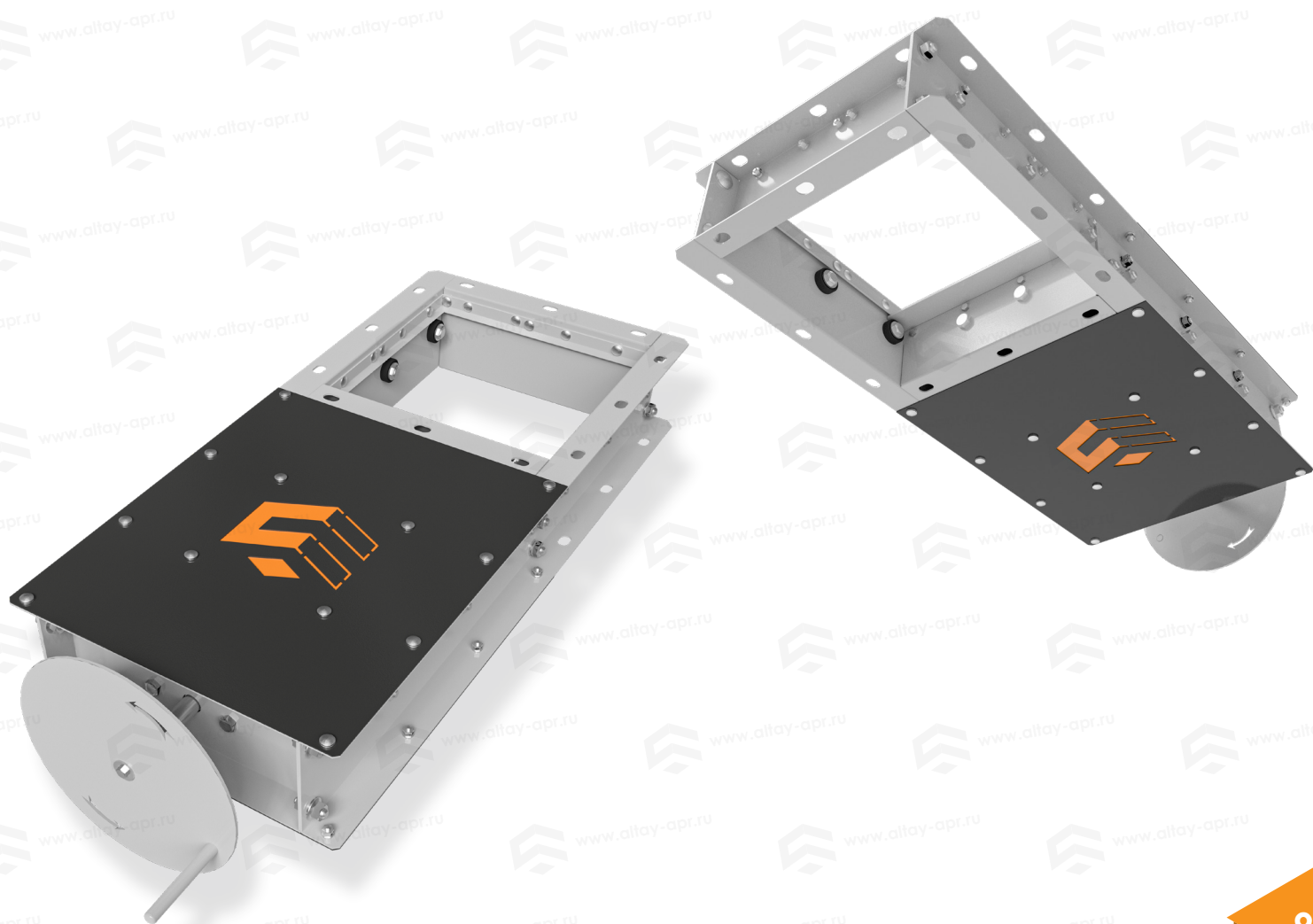
# Задвижки винтовые с электроприводом ЗВР

Таблица характеристик

	Размер сечения	Установленная мощность	Габаритные размеры, ДхШхВ	Вес
<b>ЗВР-200</b>	200x200 мм	–	805x280x250 мм	17,0 кг
<b>ЗВР-300</b>	300x300 мм	–	1005x380x250 мм	24,6 кг
<b>ЗВР-350</b>	350x350 мм	–	1105x430x250 мм	28,4 кг
<b>ЗВР-400</b>	400x400 мм	–	1205x480x250 мм	32,3 кг
<b>ЗВР-450</b>	450x450 мм	–	1305x530x250 мм	41,9 кг
<b>ЗВР-500</b>	500x500 мм	–	1405x580x250 мм	46,46 кг

Таблица размеров

Обозначение задвижки	Размеры, мм					
	А	Б	Д	Е	Ж	Ф
<b>ЗВР-200</b>	200	805	280	246	150	14
<b>ЗВР-300</b>	300	1005	380	346	125	14
<b>ЗВР-350</b>	350	1105	430	396	150	14
<b>ЗВР-400</b>	400	1205	480	446	150	14
<b>ЗВР-450</b>	450	1305	530	496	125	14
<b>ЗВР-500</b>	500	1405	580	546	150	14

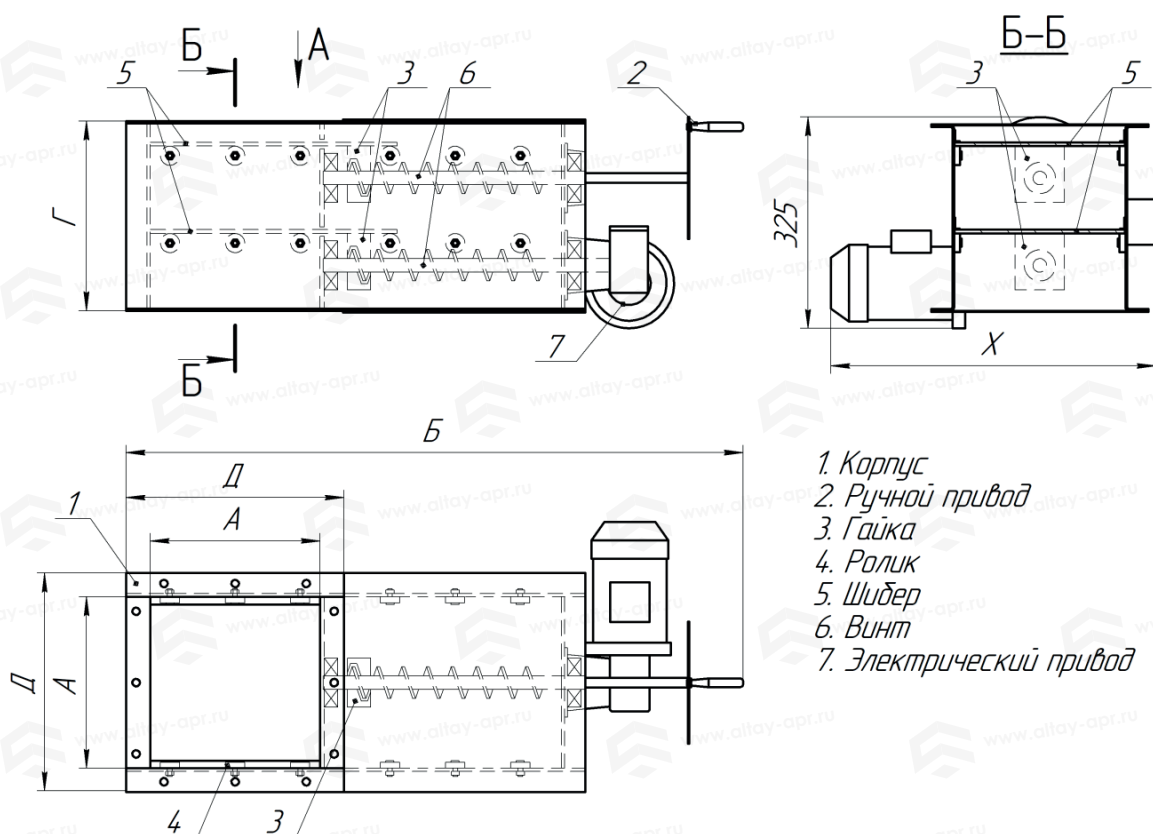


# Задвижки винтовые с комбинированным приводом ЗВК

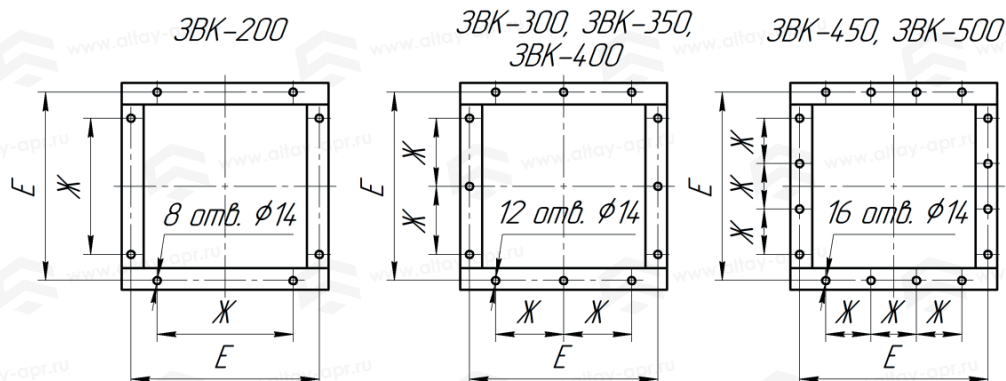
Задвижки винтовые с комбинированным приводом типа ЗВК предназначены для выпуска зерна и других сыпучих продуктов из емкостей.

## Состоят из:

Корпуса (1), собранного из оцинкованной листовой стали, двух шиберов (5), приводимых в движение ручным (2) и электрическим (7) приводами посредством винтов с быстросходной резьбой (6) и гаек (3), установленных на шиберах. Шиберы, совершая горизонтальное движение по роликам (4), открывают или закрывают задвижки.



Вид А



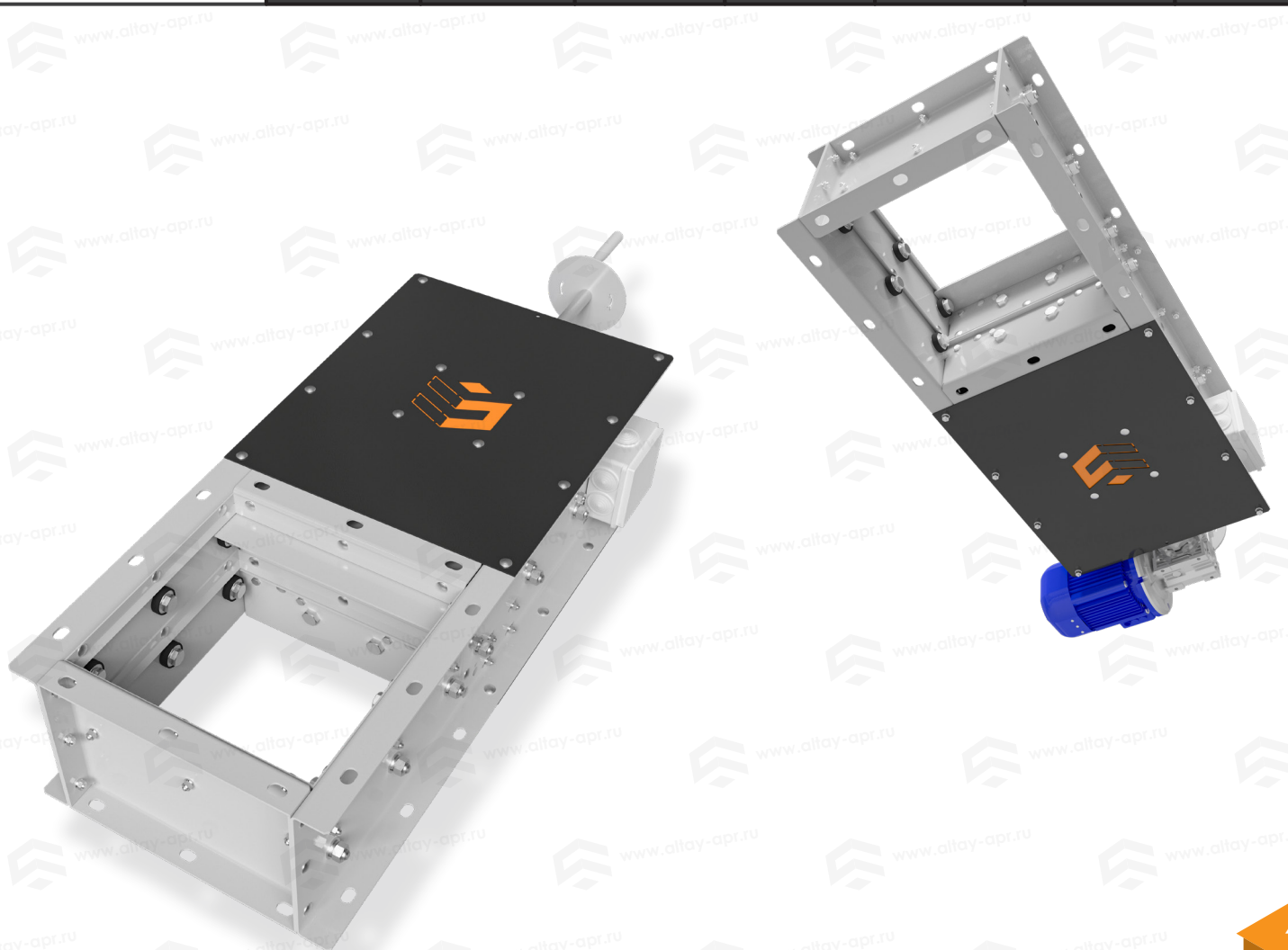
# Задвижки винтовые с комбинированным приводом ЗВК

Таблица характеристик

	Размер сечения	Установленная мощность	Габаритные размеры, ДхШхВ	Вес
<b>ЗВК-200</b>	200x200 мм	0,25 кВт	920x450x325 мм	39,7 кг
<b>ЗВК-300</b>	300x300 мм	0,25 кВт	1120x500x325 мм	51,4 кг
<b>ЗВК-350</b>	350x350 мм	0,25 кВт	1220x525x325 мм	57,3 кг
<b>ЗВК-400</b>	400x400 мм	0,25 кВт	1320x550x325 мм	63,2 кг
<b>ЗВК-450</b>	450x450 мм	0,37 кВт	1463x575x325 мм	85,5 кг
<b>ЗВК-500</b>	500x500 мм	0,37 кВт	1563x600x325 мм	92,0 кг

Таблица размеров

Обозначение задвижки	Размеры, мм						
	А	Б	Г	Д	Е	Ж	Х
<b>ЗВК-200</b>	200	920	215	280	246	150	450
<b>ЗВК-300</b>	300	1120	215	380	346	125	500
<b>ЗВК-350</b>	350	1220	215	430	396	150	525
<b>ЗВК-400</b>	400	1320	215	480	446	150	550
<b>ЗВК-450</b>	450	1463	220	530	496	125	575
<b>ЗВК-500</b>	500	1563	220	580	546	150	600

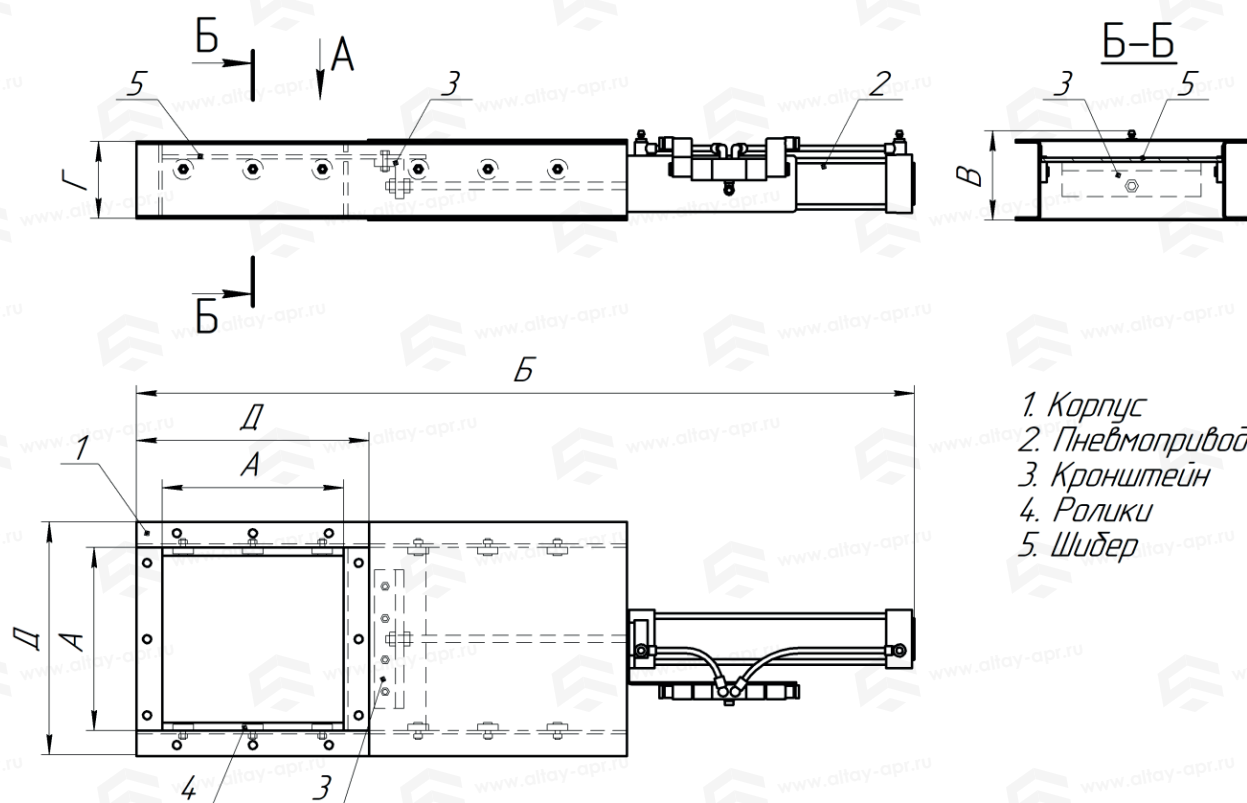


# Задвижки шиберные с пневмоприводом ЗШП

Задвижки шиберные с пневматическим приводом типа ЗШП предназначены для выпуска зерна и других сыпучих продуктов из емкостей.

## Состоят из:

Корпуса (1), собранного из оцинкованной листовой стали, пневматического привода (2), приводящего в движение шибер (5), посредством кронштейна (3), установленного на шибере. Шибер, совершая горизонтальное движение по роликам (4), открывает или закрывает задвижку.



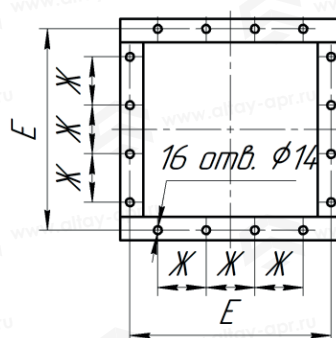
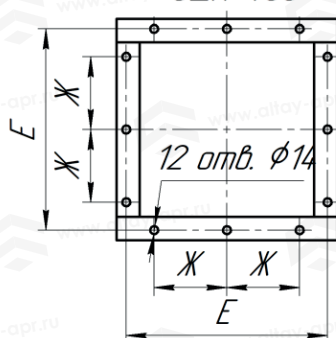
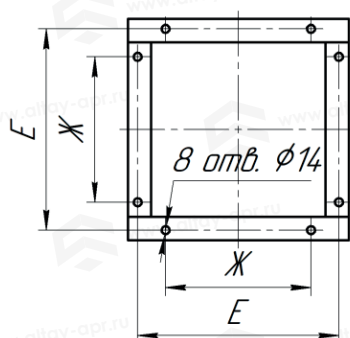
1. Корпус
2. Пневмопривод
3. Кронштейн
4. Ролики
5. Шибер

## Вид А

ЗШП-200

ЗШП-300, ЗШП-350,  
ЗШП-400

ЗШП-450, ЗШП-500



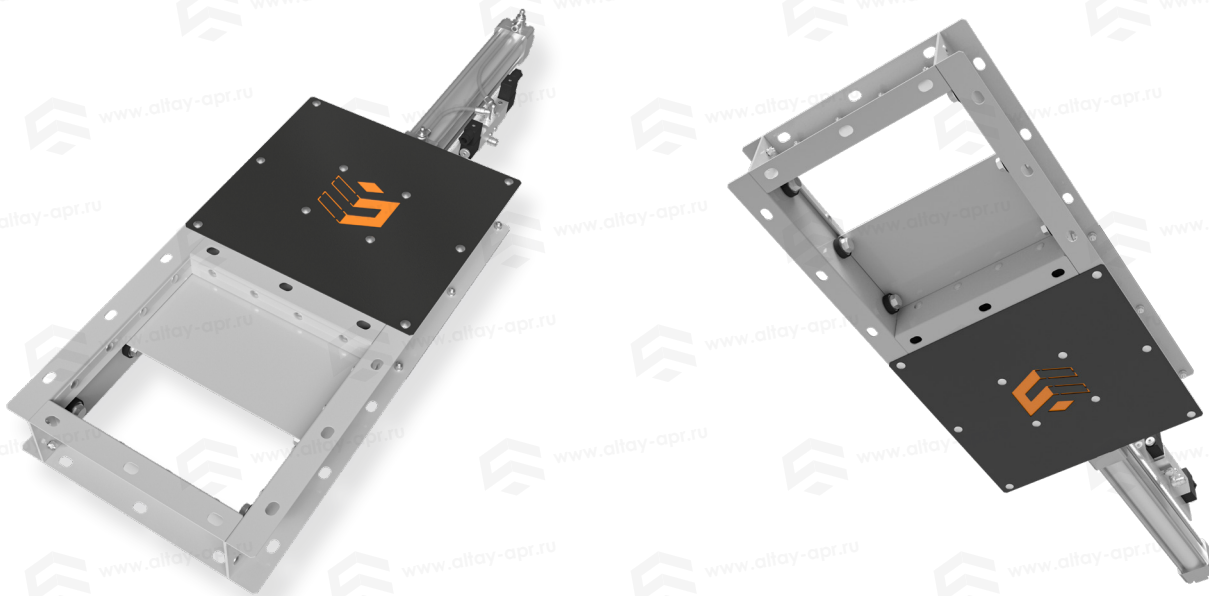
# Задвижки шиберные с пневмоприводом ЗШП

Таблица характеристик





	Размер сечения	Установленная мощность	Габаритные размеры, ДхШхВ	Вес
<b>ЗШП-200</b>	200x200 мм	–	905x280x115 мм	15 кг
<b>ЗШП-300</b>	300x300 мм	–	1175x380x115 мм	21,5 кг
<b>ЗШП-350</b>	350x350 мм	–	1325x430x115 мм	25 кг
<b>ЗШП-400</b>	400x400 мм	–	1475x480x115 мм	28 кг
<b>ЗШП-450</b>	450x450 мм	–	1740x530x123 мм	41,5 кг
<b>ЗШП-500</b>	500x500 мм	–	1990x580x123 мм	45 кг

Таблица размеров

Обозначение задвижки	Размеры, мм						
	А	Б	В	Г	Д	Е	Ж
<b>ЗШП-200</b>	200	905	115	100	280	246	150
<b>ЗШП-300</b>	300	1175	115	100	380	346	125
<b>ЗШП-350</b>	350	1325	115	100	430	396	150
<b>ЗШП-400</b>	400	1475	115	100	480	446	150
<b>ЗШП-450</b>	450	1740	123	105	530	496	125
<b>ЗШП-500</b>	500	1990	123	105	580	546	150



www.altay-apr.ru

-  8 (800) 222-05-68
-  8 (929) 397-05-67
-  manager@altay-apr.ru
-  656056, Россия, Алтайский край, г. Барнаул, ул. Промышленная, д. 100