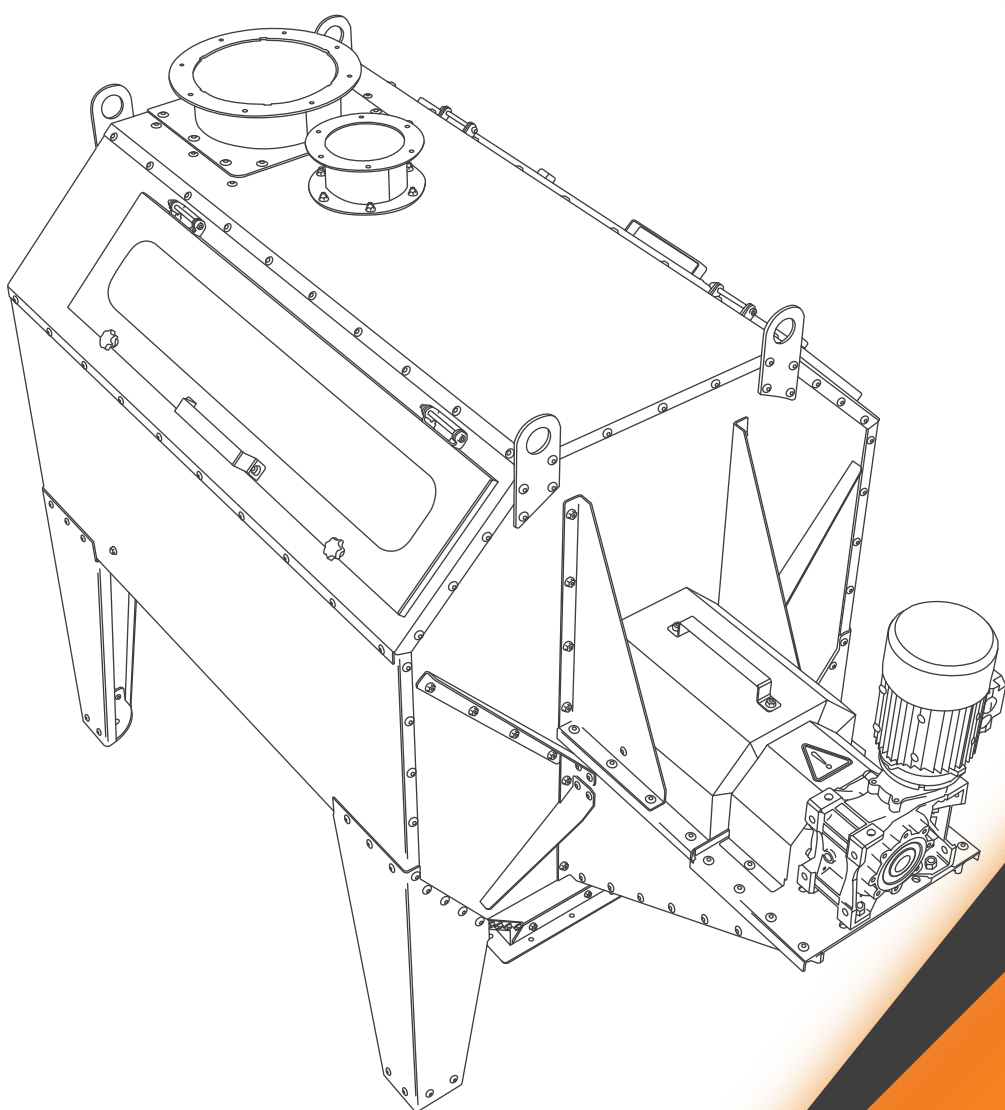




АГРОПРОМРЕСУРС

завод элеваторного оборудования



Скальператор

Скальператор

Скальператор — предназначен для предварительной очистки зерно от крупных примесей (камней, стеблей растений и др.), попавших в зерно во время его уборки, хранения и транспортирования.

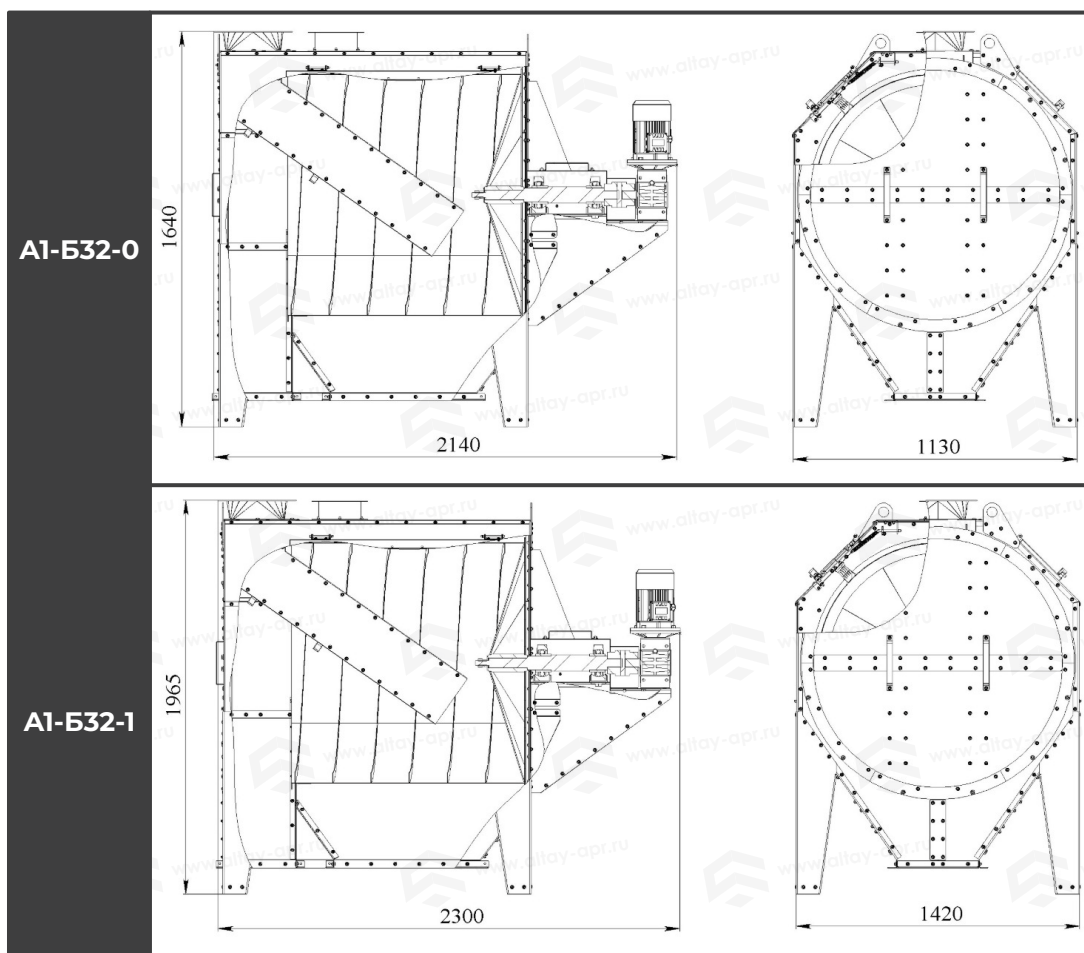
Принцип работы скальператора заключается в последовательной очистке зерна от крупных примесей. Исходная зерновая смесь равномерно через приемный патрубок проступает по лотку внутри приемной части ситового барабана. Проходя через его отверстия, зерно освобождается от крупных примесей, выводится из машины и подается на последующую очистку. Примеси, постепенно перемещаясь к открытой части ситового барабана, сбрасываются винтовой лопастью в выпускной патрубок для отходов.



Скальператор

Таблица «Технические характеристики»

Наименование показателя		A1-B32-0	A1-B32-1
Производительность		100 т/ч	150 т/ч
Частота вращения ситового барабана		30 об/мин	30 об/мин
Мощность электродвигателя		1,5 кВт	2,2 кВт
Ситовый барабан	Длина	1060 мм	1160 мм
	Диаметр	950 мм	1200 мм
Габариты	Длина	2140 мм	2300 мм
	Ширина	1130 мм	1420 мм
	Высота	1640 мм	1965 мм
Масса		580 кг	780 кг



www.altay-apr.ru

- ☎ 8 (800) 222-05-68
- 📍 8 (929) 397-05-67
- ✉ manager@altay-apr.ru
- 📍 656056, Россия, Алтайский край, г. Барнаул, ул. Промышленная, д. 100