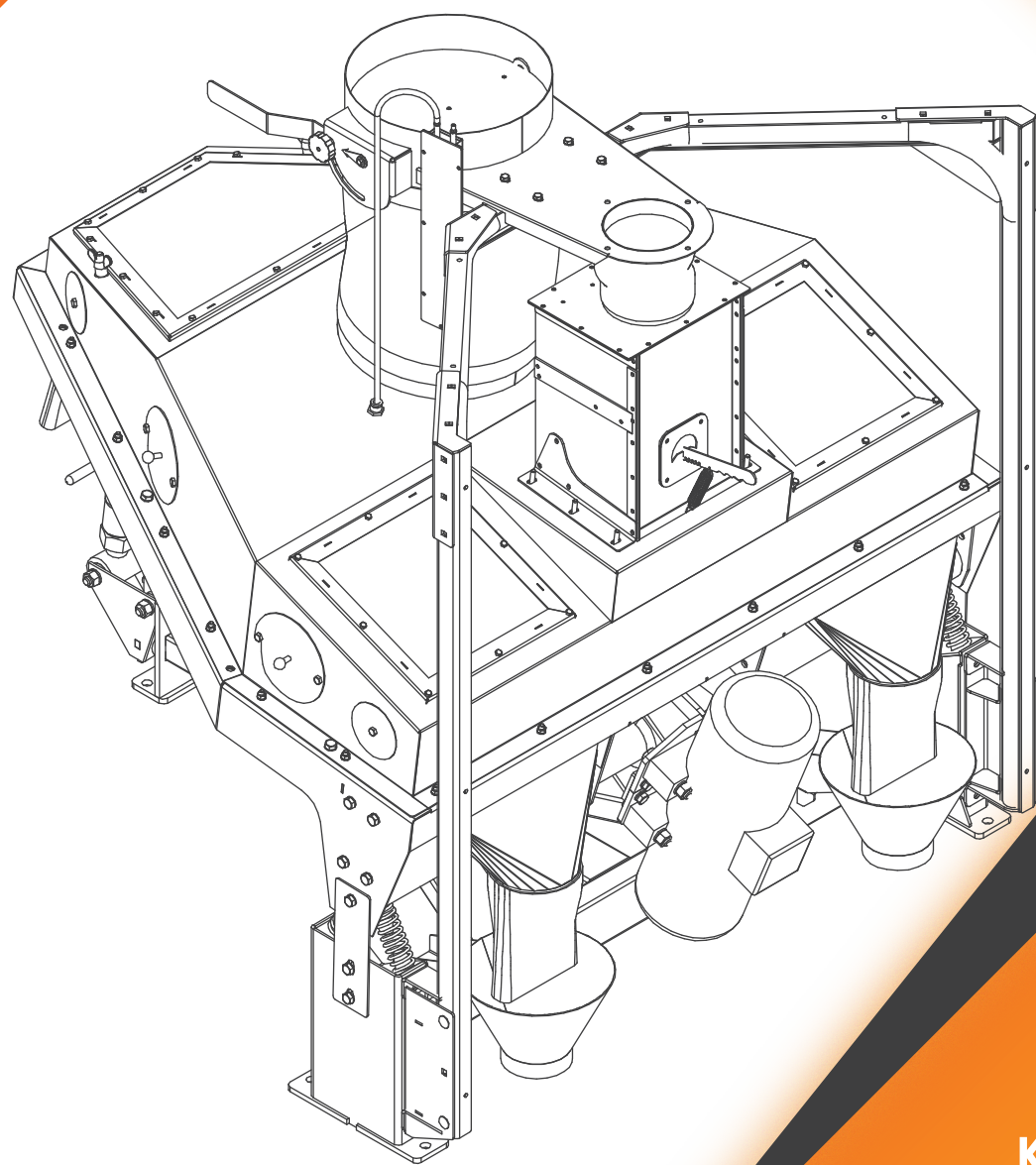




**АГРОПРОМРЕСУРС**

завод элеваторного оборудования

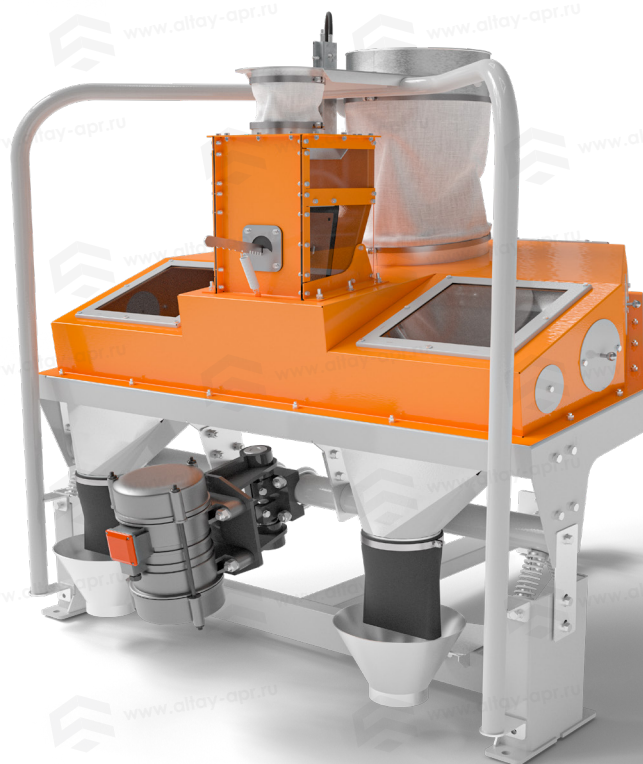


**Камнеотборник**

# Камнеотборник БКТ-100

**Камнеотборник БКТ-100** — это специализированное элеваторное оборудование, предназначенное для очистки зерна и других сыпучих материалов от камней и посторонних примесей. Способствует повышению качества конечного продукта, снижая риск повреждения оборудования и улучшая условия хранения зерна.

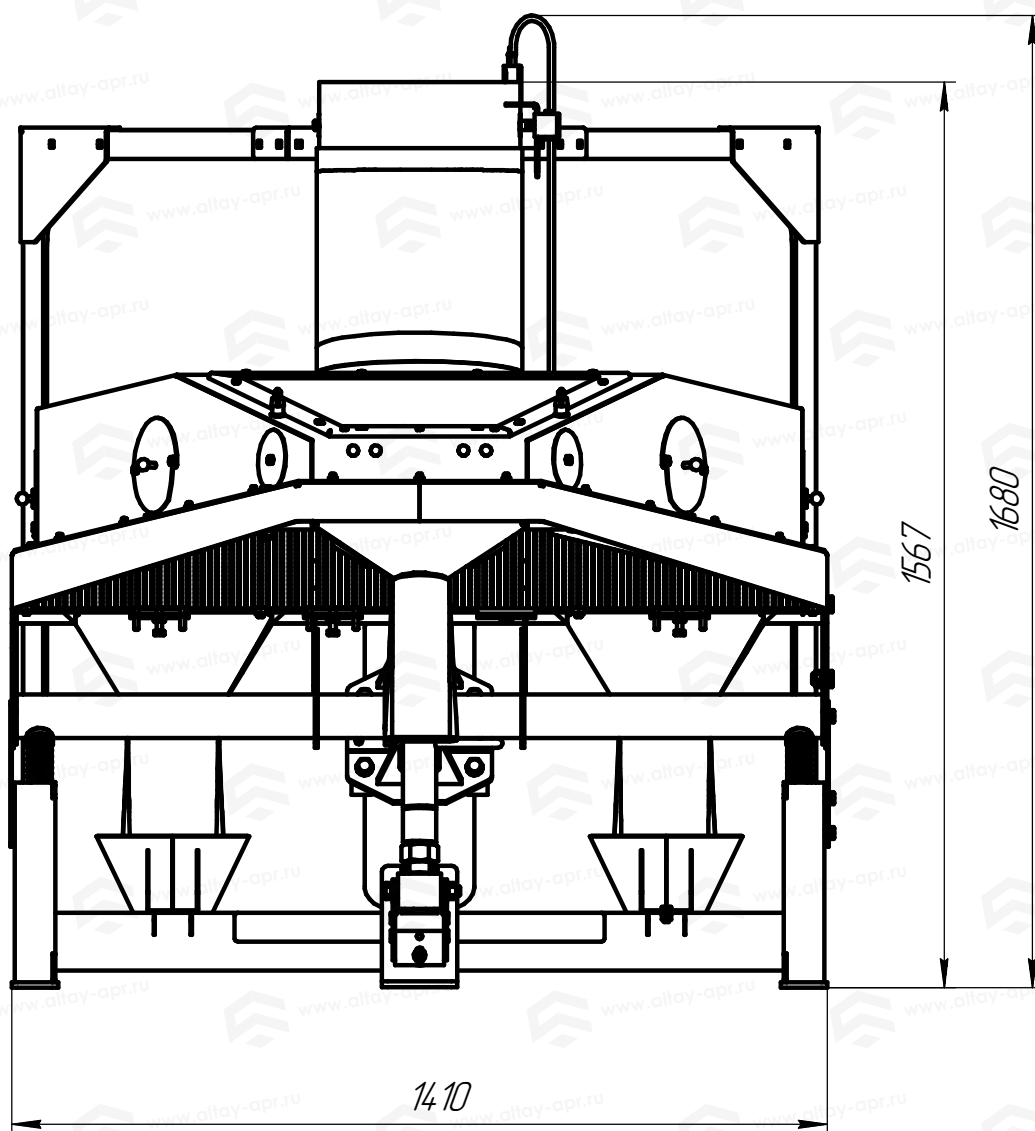
- **Производительность:** позволяет обрабатывать большие объемы материала за короткое время.
- **Конструкция:** состоит из вибрационной решета, которое эффективно отделяет камни от зерна благодаря различию в весе и размерах.
- **Управление:** может быть оснащен автоматизированными системами управления для повышения эффективности работы.
- **Материалы:** выполнен из высококачественных коррозионностойких материалов, что обеспечивает долговечность и надежность.



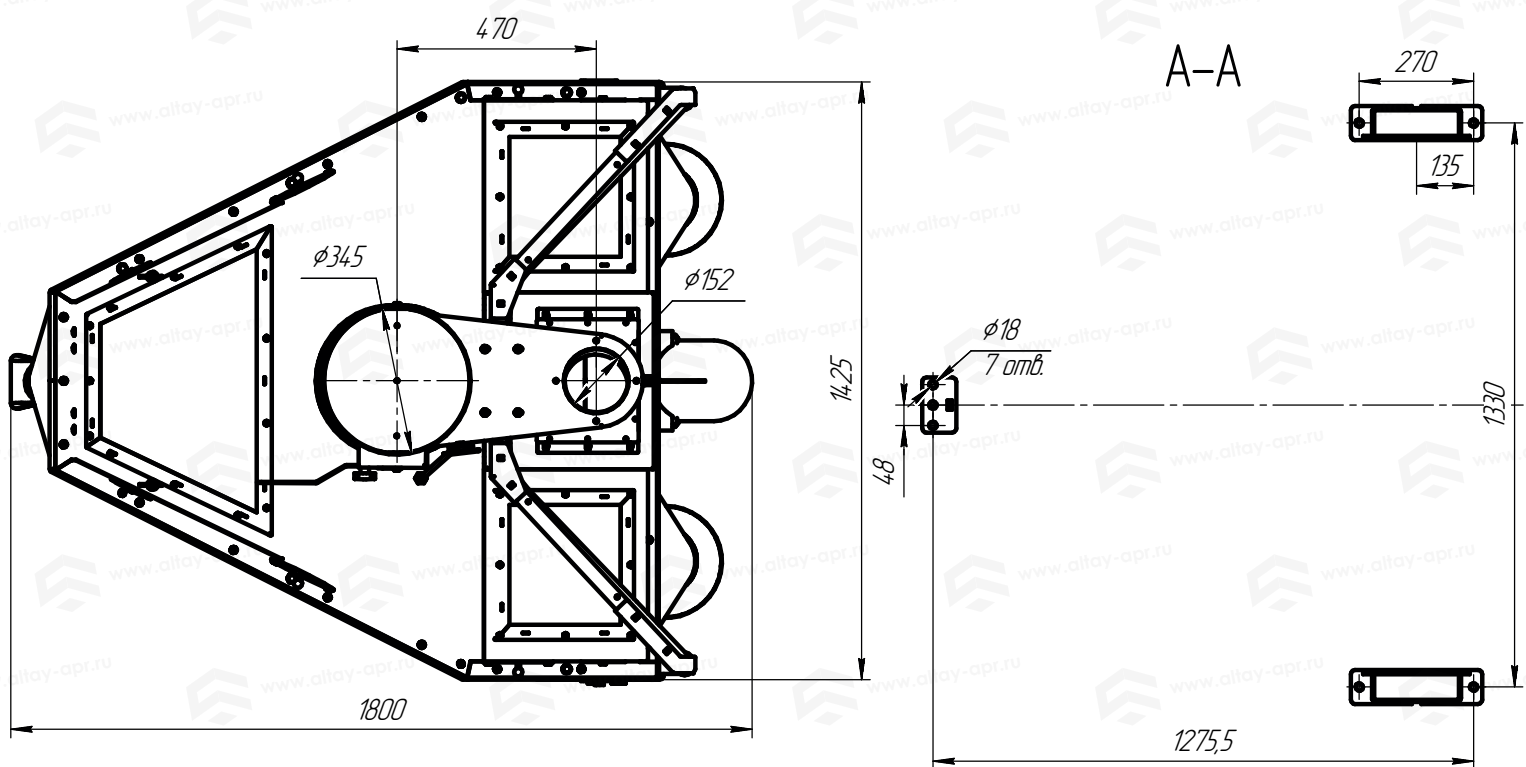
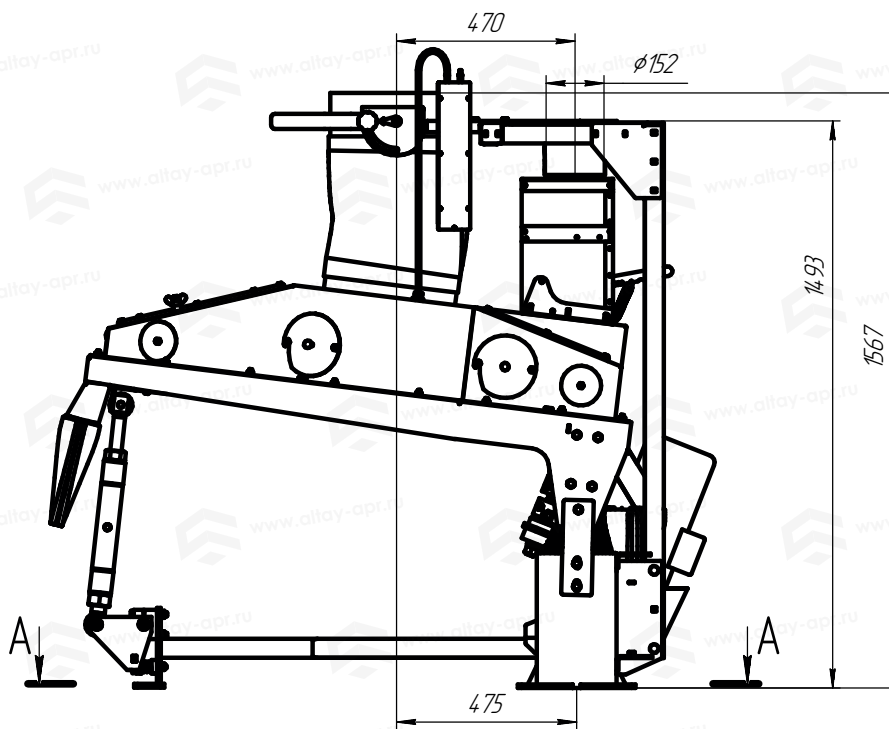
# Камнеотборник БКТ-100

Таблица «Технические характеристики»

Наименование показателя		Значение
Номинальная производительность по очистке зерна (объемная масса 750 кг/куб.м)		6-9 т/ч
Установленная мощность вибратора		0,37 кВт
Эффективность очистки от минеральных примесей до		97 %
Рабочая площадь ситовой поверхности		1 м <sup>2</sup>
Наклон вибростола		5...10 °
Расход воздуха		4800 м <sup>3</sup> /ч
Разрезание в рабочей камере для ненагруженной машины		75 мм вод. ст. (не более)
Габариты:	длина	1800 мм
	ширина	1425 мм
	высота	1680 мм
Масса		275 кг



# Камнеотборник БКТ-100



www.altay-apr.ru

- ☎ 8 (800) 222-05-68
- 📍 8 (929) 397-05-67
- ✉ manager@altay-apr.ru
- 📍 656056, Россия, Алтайский край, г. Барнаул, ул. Промышленная, д. 100