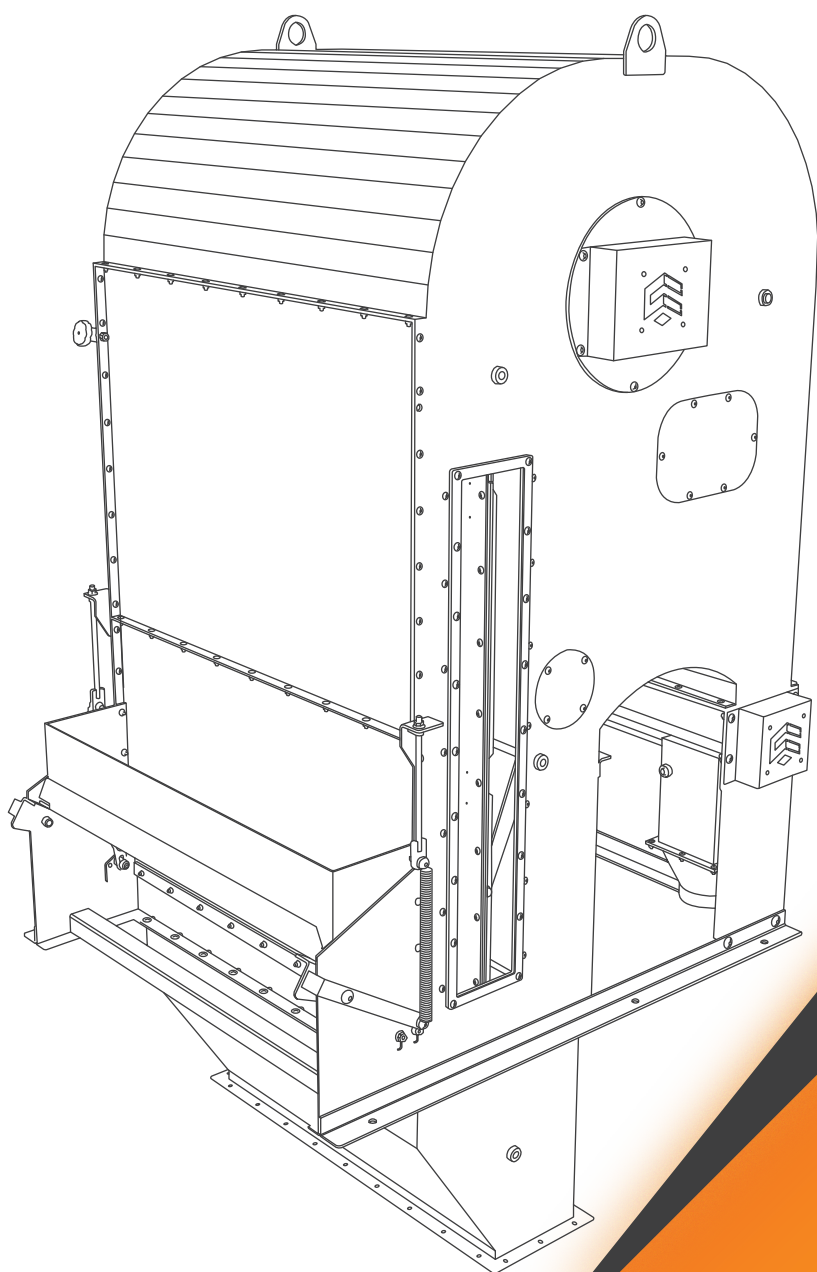




АГРОПРОМРЕСУРС

завод элеваторного оборудования



**Аспирационная
КОЛОНКА**

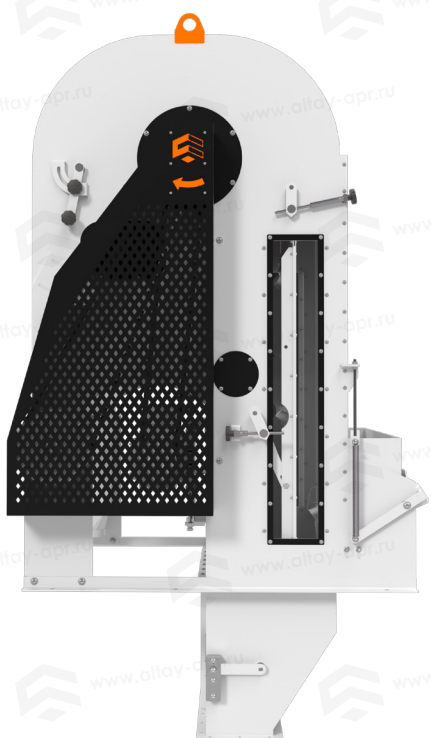
Аспирационная колонка АК-50

Аспирационная колонка АК-50 с замкнутым циклом воздуха и диаметральной вентилятором предназначена для выделения из очищаемой культуры аэродинамических легких примесей.

Колонки устанавливаются в зерноочистительных отделениях элеваторов, крупозаводов и мельничных предприятий в комплекте с сепараторами БИС-100, БЛС-12, а также могут эксплуатироваться как самостоятельная единица оборудования.

Процесс очистки:

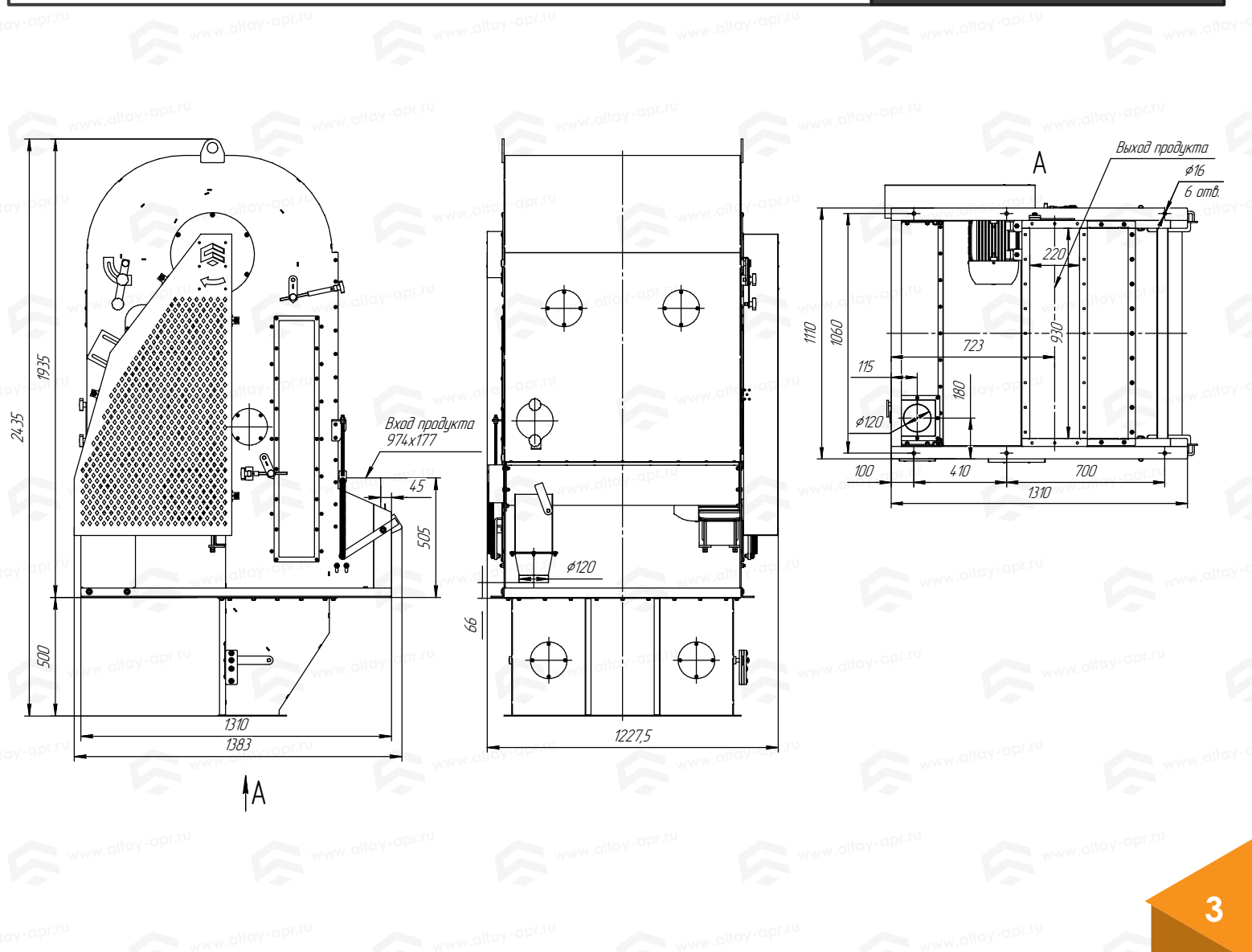
- **Подача и распределение материала:** Зерновой материал равномерно подается в пневмосепарирующий канал через приемную коробку с подпружиненным лотком.
- **Создание воздушного потока:** Встроенный диаметральный вентилятор (ротор) создает восходящий поток воздуха внутри вертикального канала.
- **Разделение по весу:** Тяжёлые, чистые зёрна падают вниз под действием силы тяжести и выводятся через выпускную коробку. Лёгкие примеси (пыль, мякина, частицы соломы) уносятся воздушным потоком вверх.
- **Осаждение примесей и вывод:** Поднятые примеси попадают в расширенную осадочную камеру, где скорость воздуха падает, и они осаждаются. Специальный шнек (вращающийся винт) удаляет эти отходы из камеры.
- **Рециркуляция воздуха:** Очищенный от пыли воздух не выбрасывается наружу, а возвращается обратно в вентилятор, создавая замкнутый цикл. Это предотвращает запыление помещения и потерю тепла.



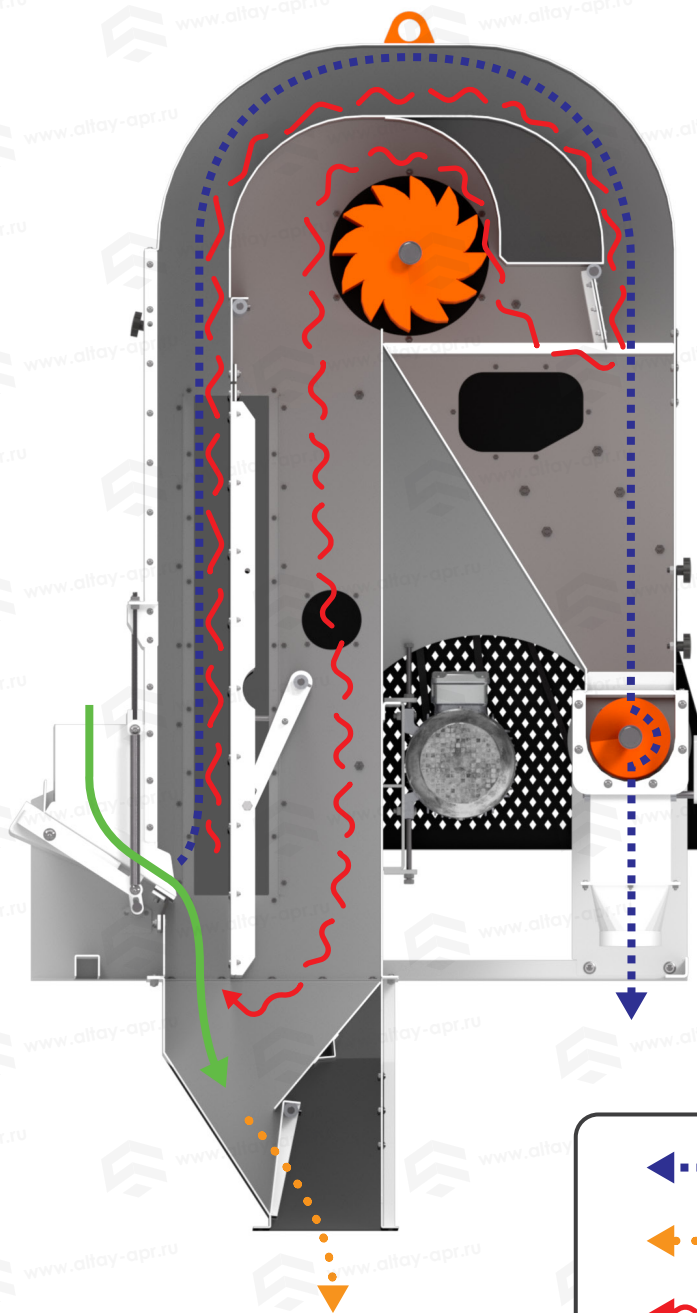
Аспирационная колонка АК-50

Таблица «Технические характеристики»

Наименование показателя	Модельный ряд
	АК-50
Производительность по зерну (плотность 0,75 т/м.куб.)	
Предварительная очистка до	50 т/ч
Окончательная очистка до	12 т/ч
Эффективность очистки	
Предварительная очистка до	20 %
Окончательная очистка до	90 %
Содержание полноценного продукта в отношениях осадочной камеры, не более	2 %
Размеры пневмосепарирующего канала ДхШхВ	140x1000x1200 мм
Диаметр ротора	310 мм
Частота вращения ротора	750 об/мин
Диаметр шнека для вывода отношений	160 мм
Частота вращения шнека для вывода отношений	350 об/мин
Мощность электродвигателя	4 кВт
Габаритные размеры ДхШхВ	1400x1230x2435 мм



Аспирационная колонка АК-50



- ← ... Легкие примеси
- ← ... Очищенное зерно
- ← ~ Воздушный поток
- ← Исходный поток



- ☎ 8 (800) 222-05-68
- 📍 8 (929) 397-05-67
- ✉ manager@altay-apr.ru
- 📍 656056, Россия, Алтайский край, г. Барнаул, ул. Промышленная, д. 100