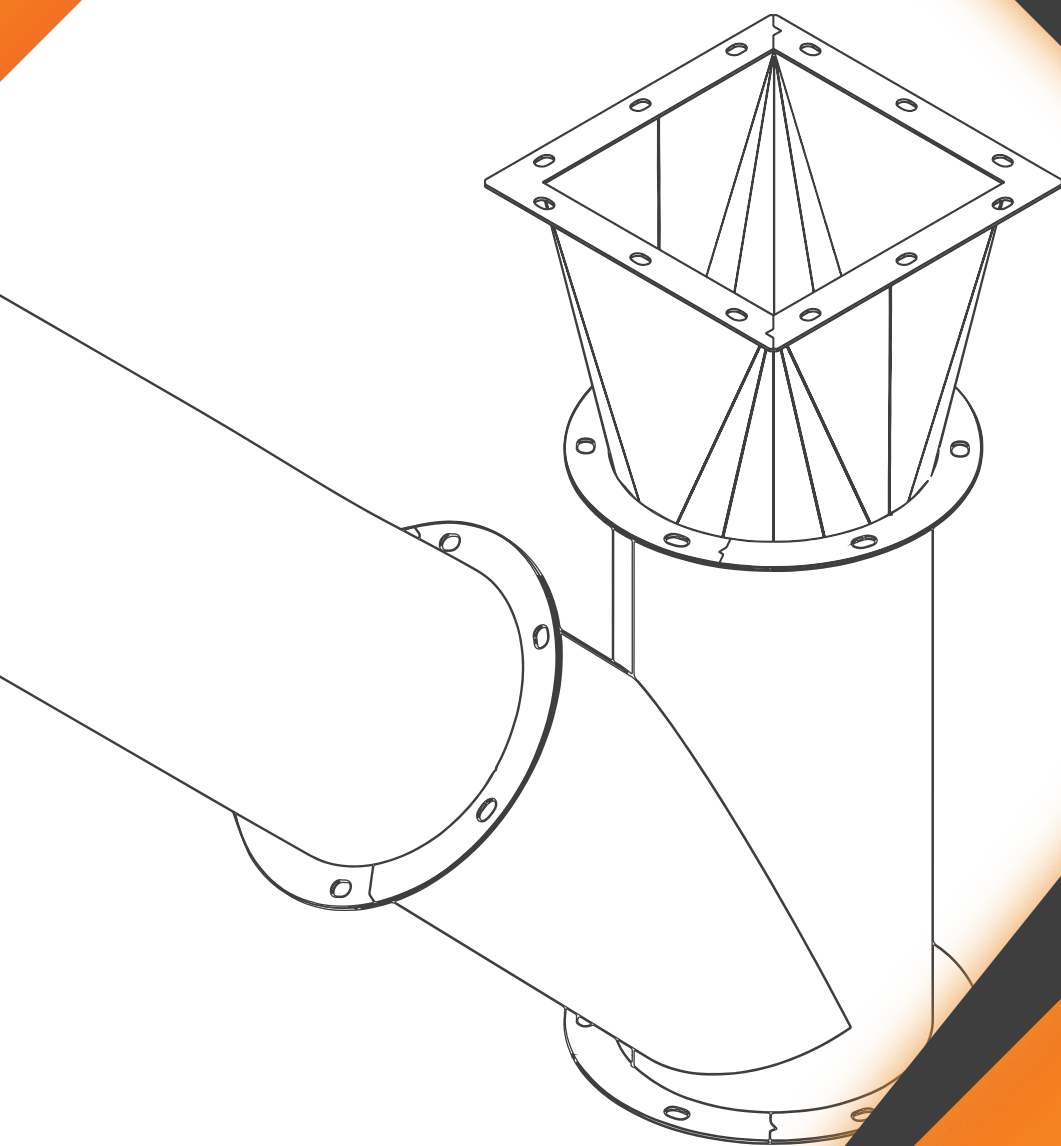




**АГРОПРОМРЕСУРС**

завод элеваторного оборудования



**Самотеки и элементы  
самотечного  
транспорта**

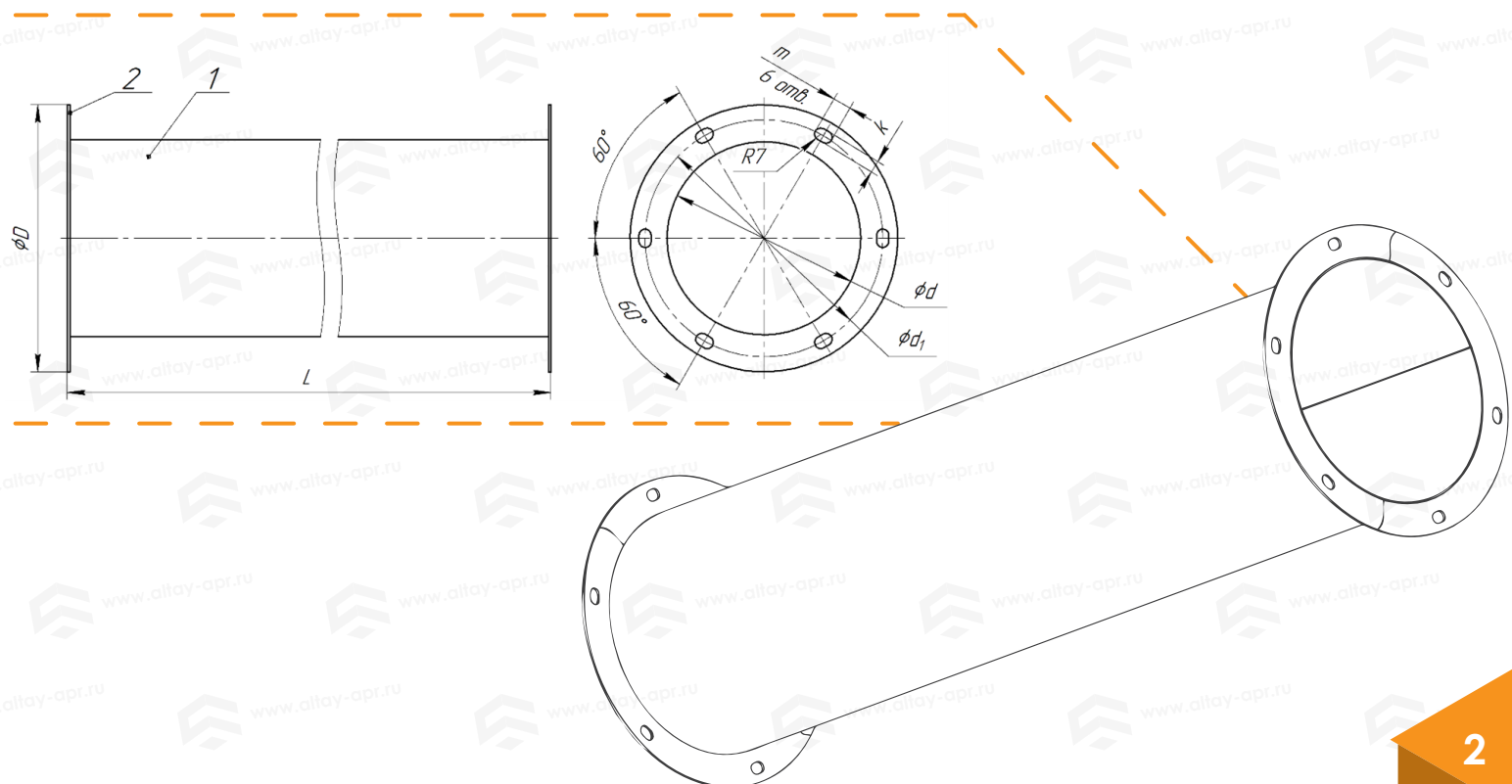
# Трубы самотечные круглого сечения

Таблица характеристик

	Размер сечения	Длина	Толщина металла	Вес
СТ-1	Ø140 мм	1250 мм	1,5 мм	7,5 мм
СТ-2 (К)	Ø200 мм	1250 мм	2 мм	13,8 мм
		2000 мм		21,2 мм
СТ-2	Ø220 мм	1250 мм	2 мм	15,1 мм
		2000 мм		23,3 мм
СТ-3	Ø300 мм	1250 мм	2 мм	20,5 мм
		2000 мм		31,6 мм
		1250 мм	3 мм	29,8 мм
		2000 мм		46,5 мм

Таблица размеров

	d	L	d <sub>1</sub>	D	m	k
СТ-1	140 мм	1250 мм	190 мм	224 мм	21 мм	14 мм
СТ-2 (К)	200 мм	1250 мм	250 мм	284 мм		
		2000 мм				
СТ-2	220 мм	1250 мм	270 мм	304 мм		
		2000 мм				
СТ-3	300 мм	1250 мм	350 мм	384 мм		
		2000 мм				
		1250 мм				
		2000 мм				



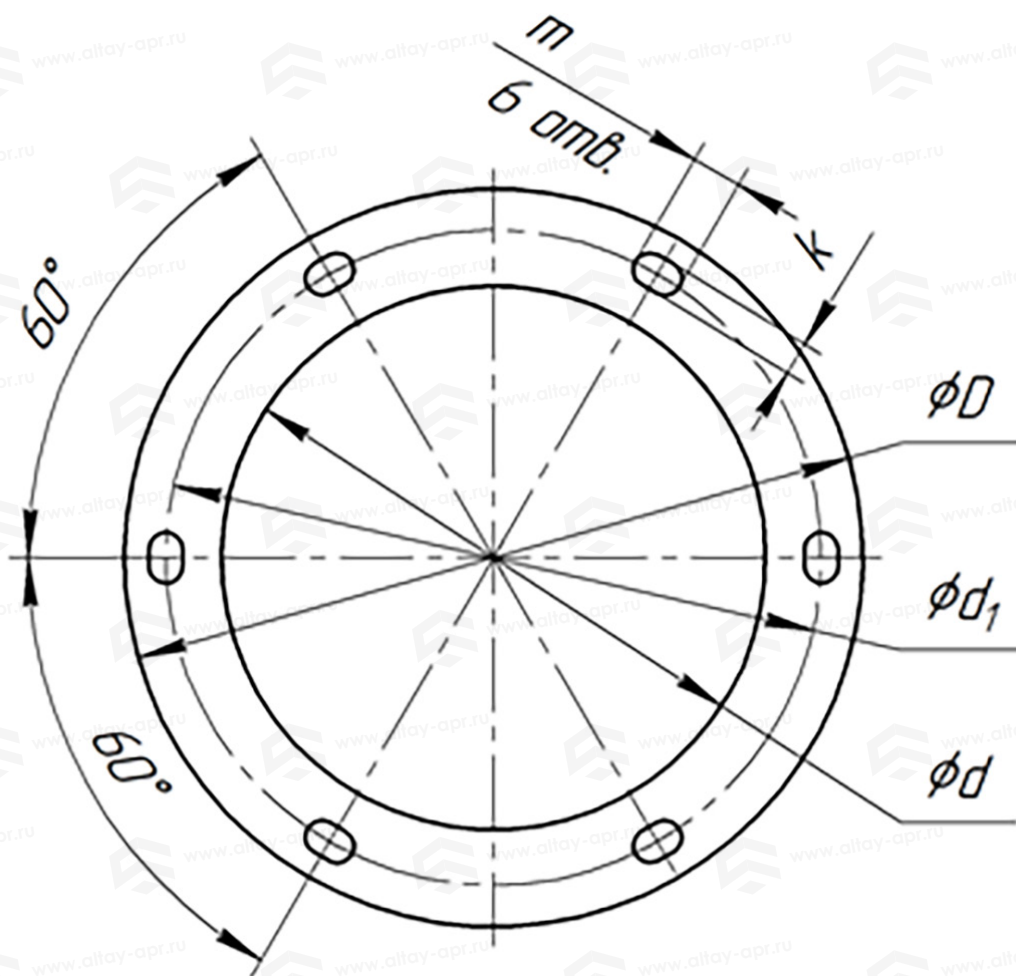
# Фланцы круглого сечения

Таблица характеристик

	Внутренний диаметр	Толщина металла	Вес
1СФ1	144 мм	3 мм	0,5 кг
1СФ3(К)	204 мм		0,7 кг
1СФ3	224 мм		0,75 кг
1СФ4	304 мм		1 кг

Таблица размеров

	d	d <sub>1</sub>	m	k	D
1СФ1	144 мм	190 мм	18 мм	12 мм	224 мм
1СФ3(К)	204 мм	250 мм	21 мм	14 мм	284 мм
1СФ3	224 мм	270 мм			304 мм
1СФ4	304 мм	350 мм			384 мм



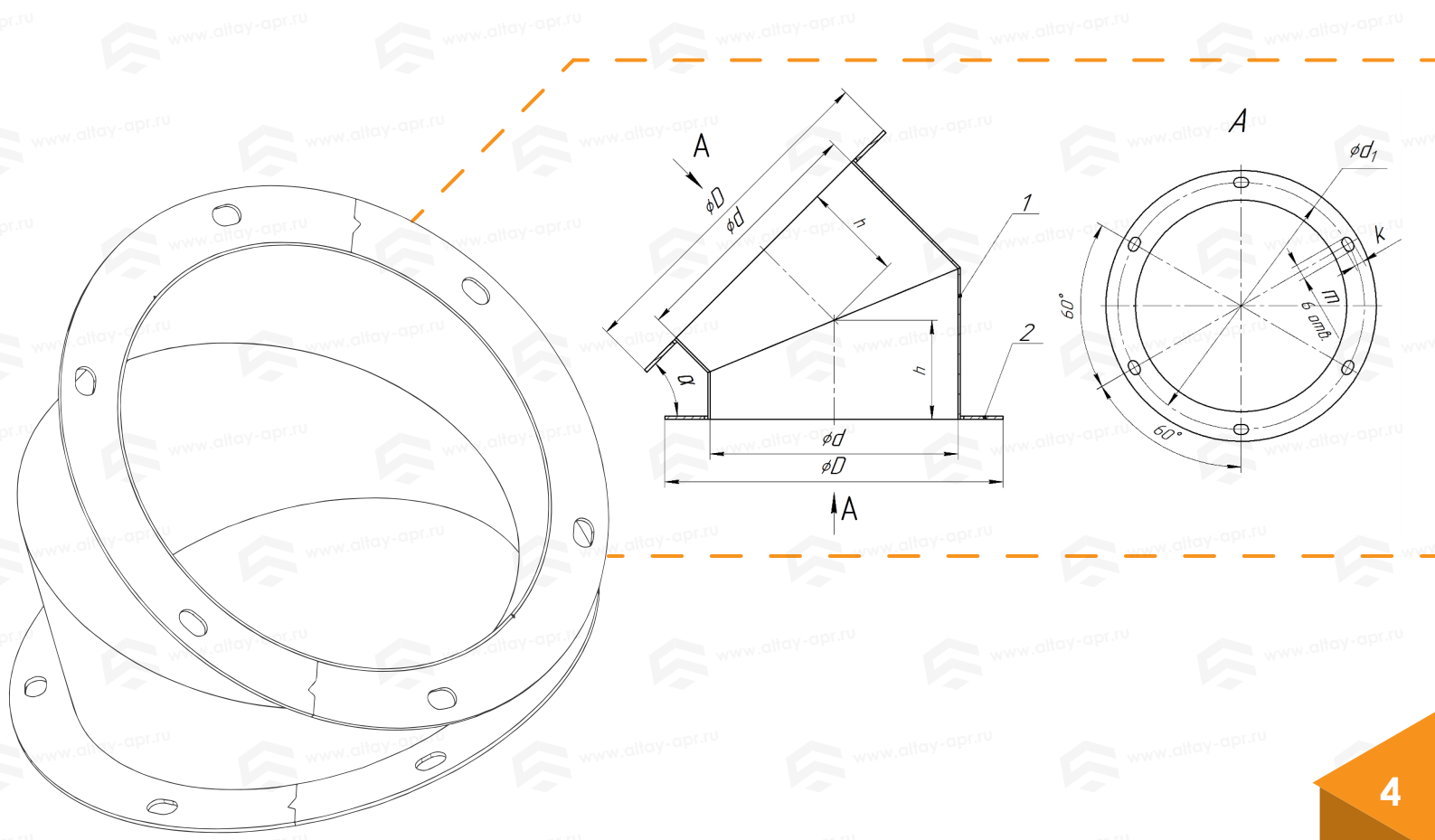
# Сектора СС

Таблица характеристик

	Размер сечения	Угол	Вес
СС-1	Ø140 мм	27°	1,7 кг
СС-2		54°	2,0 кг
СС-3		45°	1,9 кг
СС-4(К)	Ø200 мм	27°	2,5 кг
СС-5(К)		54°	3,3 кг
СС-6(К)		45°	3,1 кг
СС-11(К)		36°	2,8 кг
СС-4	Ø220 мм	27°	2,7 кг
СС-5		54°	3,5 кг
СС-6		45°	3,3 кг
СС-11		36°	3,0 кг
СС-7	Ø300 мм	27°	3,9 кг
СС-8		54°	5,8 кг
СС-9		45°	4,8 кг
СС-12		36°	4,5 кг
СС-13	Ø380 мм	27°	7,2 кг
СС-14		54°	11,1 кг
СС-15		45°	9,7 кг

Таблица размеров

	d, мм	∠°	d <sub>1</sub> , мм	h, мм	m, мм	k, мм	D, мм
СС-1	140	27°	190	46,5	18	12	224
СС-2		54°		71,5			
СС-3		45°		60,5			
СС-4(К)	200	27°	250	57,5			284
СС-5(К)		54°		96			
СС-6(К)		45°		80,5			
СС-11(К)		36°		72			
СС-4	220	27°	270	57,5			304
СС-5		54°		96			
СС-6		45°		80,5			
СС-11		36°		72			
СС-7	300	27°	350	65,5	21	14	384
СС-8		54°		129,5			
СС-9		45°		97			
СС-12		36°		85			
СС-13	380	27°	430	86			464
СС-14		54°		153			
СС-15		45°		129,5			



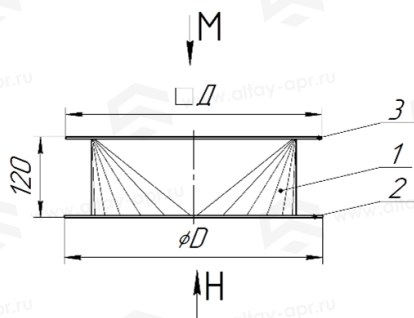
# Патрубки переходные с квадрата на круг СП

Таблица характеристик

	Размер сечения		Габаритные размеры	Вес
	Квадратного	Круглого		
СП-3	140x140 мм	Ø140 мм	224x224x120 мм	2,1 кг
СП-6	200x200 мм	Ø140 мм	280x280x120 мм	2,6 кг
СП-40		Ø180 мм	280x280x120 мм	2,8 кг
СП-5		Ø200 мм	284x284x120 мм	2,9 кг
СП-7		Ø220 мм	304x304x120 мм	3,0 кг
СП-9	300x300 мм	Ø300 мм	384x384x120 мм	4,2 кг
СП-26	350x350 мм	Ø380 мм	464x464x120 мм	5,1 кг
СП-29	450x450 мм	Ø300 мм	530x530x120 мм	6,0 кг

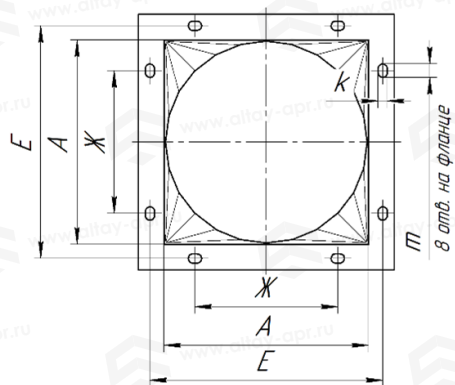
Таблица размеров

	A	d, мм	D, мм	E	Ж	м, мм	к, мм
СП-3	140	140	224	186	100	18	12
СП-6		140	-				
СП-40	200	180	264	246	150	21	14
СП-5		200	284				
СП-7	220	304					
СП-9	300	300	384	346	125		
СП-26	350	380	464	396	150		
СП-29	450	300	384	496	125		

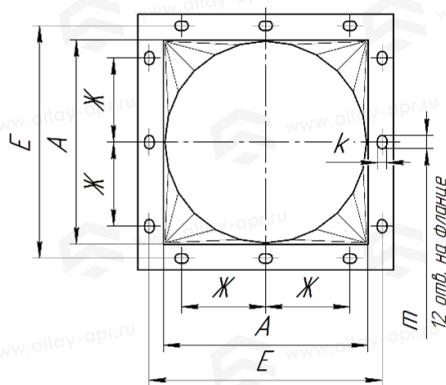


Вид М  
СП-3, СП-5, СП-6,  
СП-7, СП-40

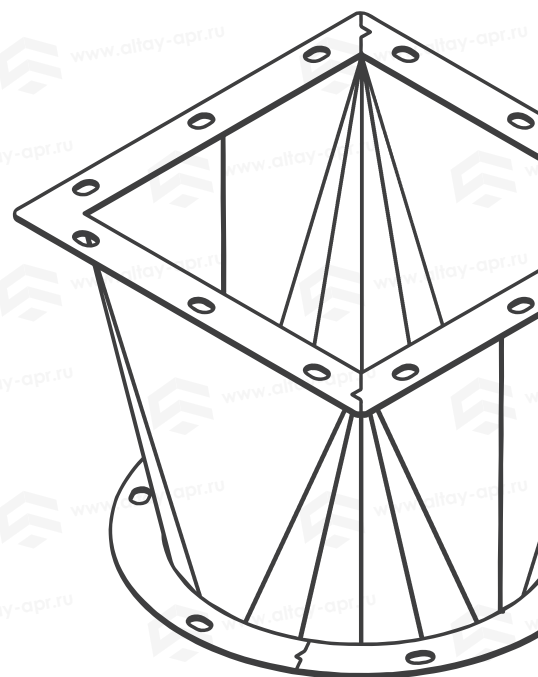
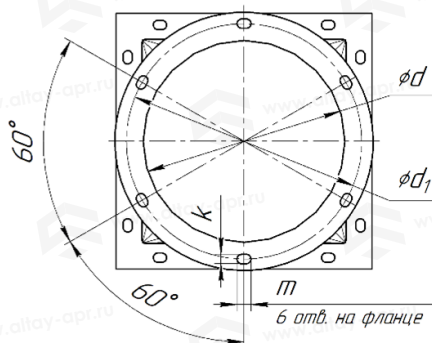
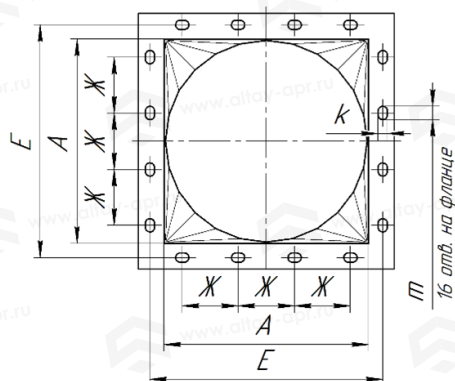
Вид М  
СП-9, СП-26



Вид М  
СП-29



Вид Н



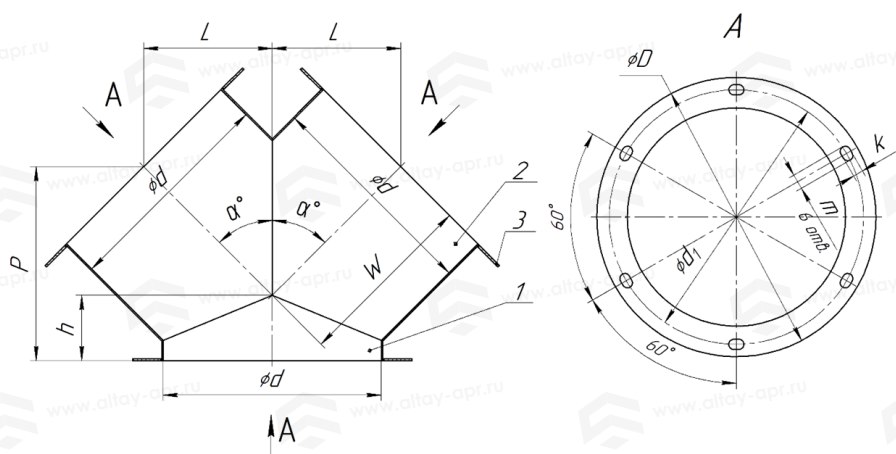
# Вводы симметричные круглые СВЧ

Таблица характеристик

	Размер сечения	Габаритные размеры, ДхШхВ	Угол	Вес
<b>СВС-1</b>	Ø140 мм	294x224x200 мм	54°	2,8 кг
<b>СВС-2</b>		329x224x205 мм	45°	2,9 кг
<b>СВС-24</b>	Ø200 мм	391x284x275 мм	54°	4,5 кг
<b>СВС-22</b>		456x284x295 мм	45°	5,2 кг
<b>СВС-23</b>		471x284x312 мм	36°	5,5 кг
<b>СВС-3</b>	Ø220 мм	422x304x297 мм	54°	5,1 кг
<b>СВС-4</b>		498x304x324 мм	45°	6,0 кг
<b>СВС-5</b>		505x304x333 мм	36°	6,2 кг
<b>СВС-6</b>	Ø300 мм	509x384x364 мм	54°	7,2 кг
<b>СВС-7</b>		625x384x403 мм	45°	9,1 кг
<b>СВС-8</b>		640x384x415 мм	36°	9,5 кг
<b>СВС-15</b>	Ø380 мм	597x464x431 мм	54°	9,5 кг
<b>СВС-16</b>		753x464x482 мм	45°	12,7 кг

Таблица размеров

	d, мм	∠°	d <sub>1</sub> , мм	h, мм	W, мм	L, мм	P, мм	m, мм	k, мм	D, мм
<b>СВС-1</b>	140	54°	190	50	100	81	109	18	12	224
<b>СВС-2</b>		45°		40	120	85	125			
<b>СВС-24</b>	200	54°	250	78	138	112	159	21	14	284
<b>СВС-22</b>		45°		67	180	127	194			
<b>СВС-23</b>		36°		62,5	205	121	228			
<b>СВС-3</b>	220	54°	270	85	150	121	173	21	14	304
<b>СВС-4</b>		45°		75	200	141	217			
<b>СВС-5</b>		36°		65	220	129	243			
<b>СВС-6</b>	300	54°	350	105	175	142	208	21	14	384
<b>СВС-7</b>		45°		90	250	177	267			
<b>СВС-8</b>		36°		75	280	165	302			
<b>СВС-15</b>	380	54°	430	125	200	162	243	21	14	464
<b>СВС-16</b>		45°		105	300	212	317			



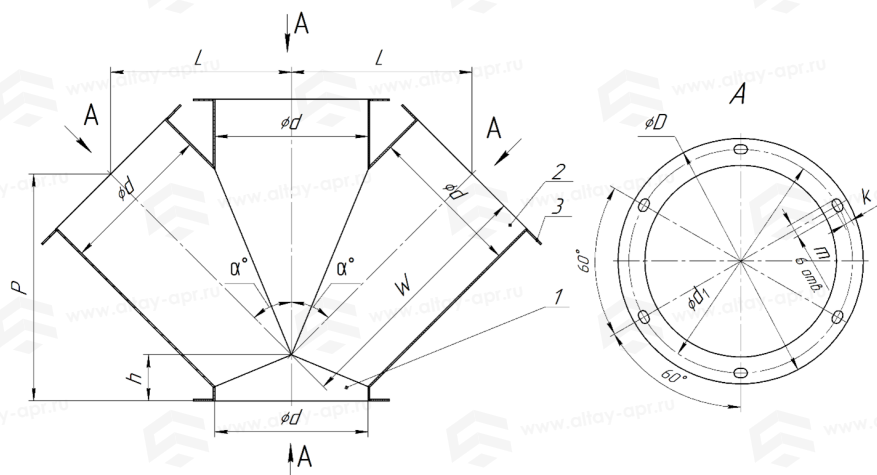
# Вводы двойные круглые СВД

Таблица характеристик

	Размер сечения	Габаритные размеры, ДхШхВ	Угол	Вес
<b>СВД-1</b>	Ø140 мм	520x224x290 мм	54°	5,9 кг
<b>СВД-2</b>		561x224x325 мм	45°	6,5 кг
<b>СВД-24</b>		616x284x410 мм	36°	7,9 кг
<b>СВД-23</b>	Ø200 мм	644x284x380 мм	54°	9,2 кг
<b>СВД-22</b>		717x284x440 мм	45°	10,7 кг
<b>СВД-25</b>		771x284x525 мм	36°	12,7 кг
<b>СВД-3</b>	Ø220 мм	688x304x400 мм	54°	10,4 кг
<b>СВД-4</b>		759x304x460 мм	45°	12,1 кг
<b>СВД-5</b>		822x304x555 мм	36°	14,4 кг
<b>СВД-6</b>	Ø300 мм	865x384x500 мм	54°	16,0 кг
<b>СВД-7</b>		979x384x590 мм	45°	19,4 кг
<b>СВД-8</b>		1034x384x690 мм	36°	22,7 кг
<b>СВД-15</b>	Ø380 мм	1041x464x600 мм	54°	22,6 кг
<b>СВД-16</b>		1198x464x720 мм	45°	28,5 кг

Таблица размеров

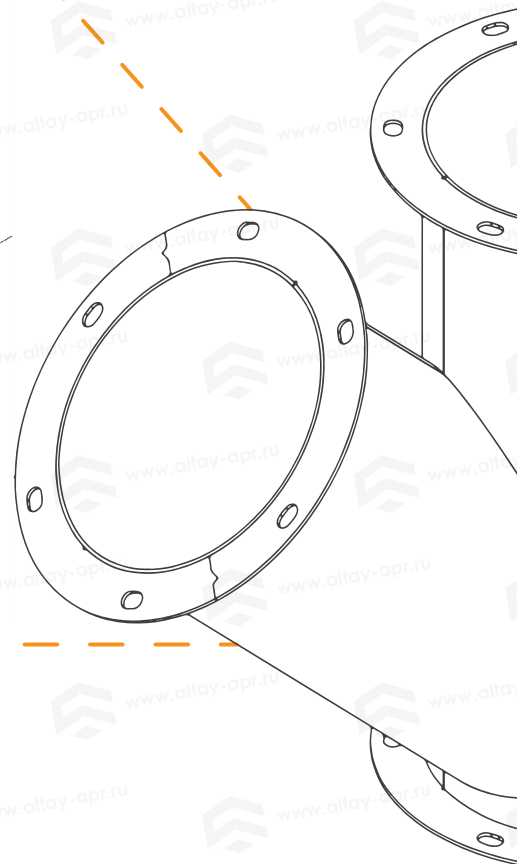
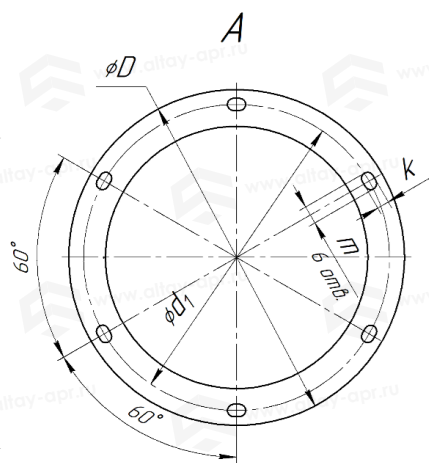
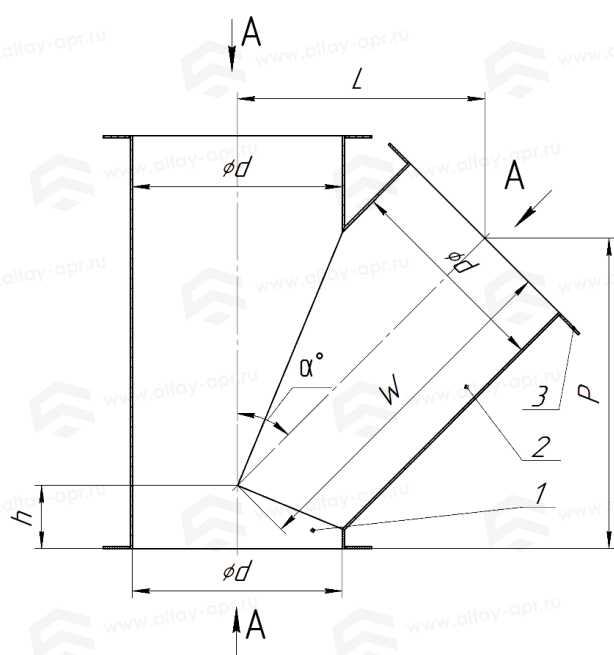
	d, мм	∠°	d <sub>1</sub> , мм	h, мм	W, мм	L, мм	P, мм	m, мм	k, мм	D, мм
<b>СВД-1</b>	140	54°	190	50	240	191	194	18	12	224
<b>СВД-2</b>		45°		40	285	202	242			
<b>СВД-24</b>		36°		40	370	217	339			
<b>СВД-23</b>	200	54°	250	85	295	239	258	21	14	284
<b>СВД-22</b>		45°		75	365	258	333			
<b>СВД-25</b>		36°		65	460	270	437			
<b>СВД-3</b>	220	54°	270	85	315	255	270	21	14	304
<b>СВД-4</b>		45°		75	385	272	347			
<b>СВД-5</b>		36°		65	490	288	461			
<b>СВД-6</b>	300	54°	350	105	395	320	337	21	14	384
<b>СВД-7</b>		45°		90	500	354	444			
<b>СВД-8</b>		36°		75	615	361	573			
<b>СВД-15</b>	380	54°	430	125	475	384	404	21	14	464
<b>СВД-16</b>		45°		105	615	435	540			



# Вводы одинарные круглые СВО

Таблица характеристик

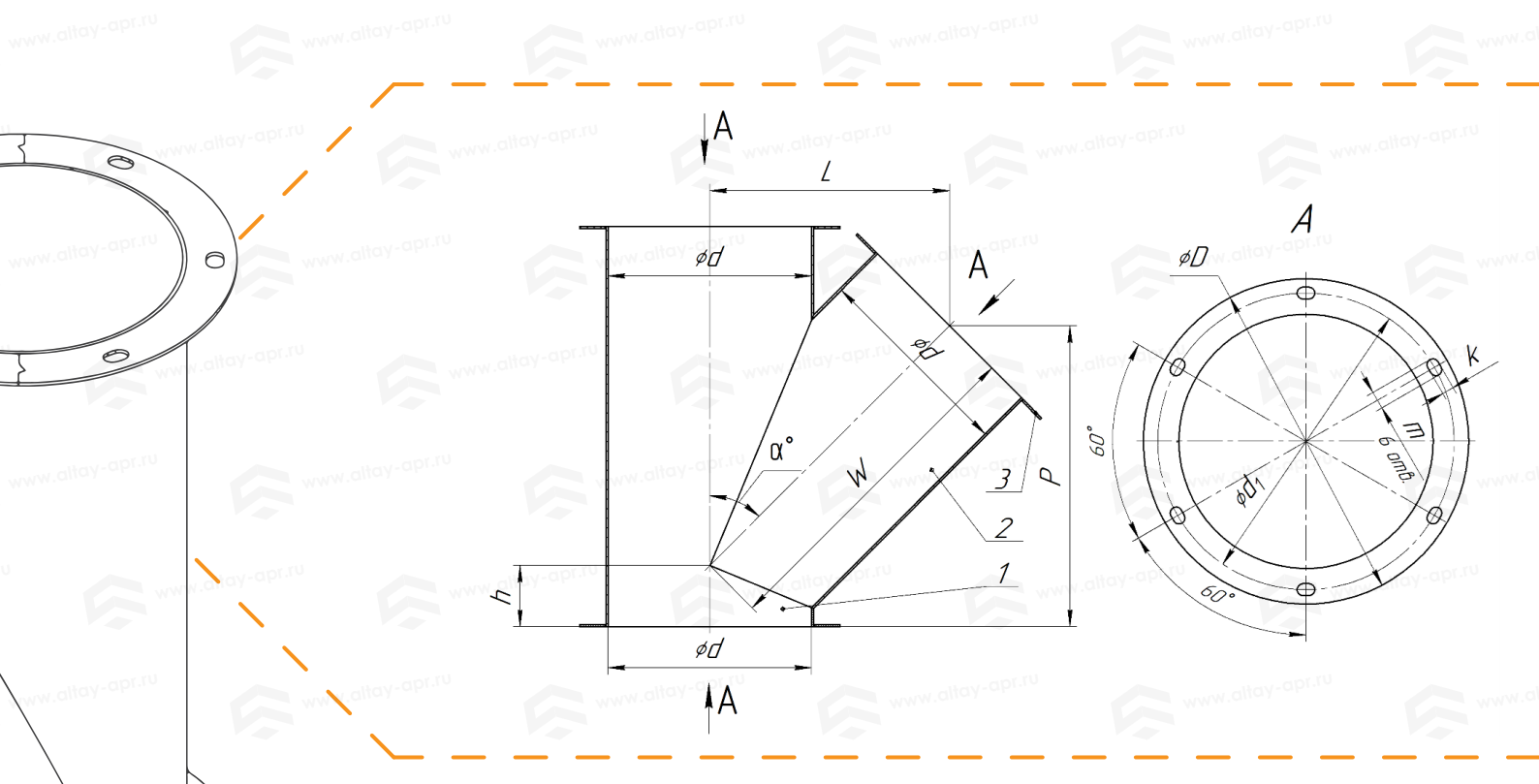
	Размер сечения	Габаритные размеры, ДхШхВ	Угол	Вес
<b>СВО-1</b>	Ø140 мм	372x224x290 мм	54°	4,5 кг
<b>СВО-2</b>		393x224x325 мм	45°	4,9 кг
<b>СВО-22</b>	Ø200 мм	505x284x440 мм	45°	8,3 кг
<b>СВО-23</b>		464x284x380 мм	54°	7,2 кг
<b>СВО-3</b>	Ø220 мм	496x304x400 мм	54°	8,2 кг
<b>СВО-4</b>		532x304x460 мм	45°	9,3 кг
<b>СВО-5</b>		563x304x555 мм	36°	11,0 кг
<b>СВО-6</b>	Ø300 мм	629x384x500 мм	54°	12,7 кг
<b>СВО-7</b>		681x384x590 мм	45°	15,1 кг
<b>СВО-8</b>		709x384x690 мм	36°	17,4 кг
<b>СВО-15</b>	Ø380 мм	753x464x600 мм	54°	18,2 кг
<b>СВО-16</b>		831x464x720 мм	45°	22,3 кг



# Вводы одинарные круглые СВО

Таблица размеров

	d, мм	∠°	d <sub>1</sub> , мм	h, мм	W, мм	L, мм	P, мм	m, мм	k, мм	D, мм
<b>СВО-1</b>	140	54°	190	50	240	191	194	18	12	224
<b>СВО-2</b>		45°		40	285	202	242			
<b>СВО-22</b>	200	45°	250	75	365	258	333	21	14	284
<b>СВО-23</b>		54°		85	295	239	258			
<b>СВО-3</b>	220	54°	270	85	315	255	270			304
<b>СВО-4</b>		45°		75	385	272	347			
<b>СВО-5</b>		36°		65	490	288	461			
<b>СВО-6</b>	300	54°	350	105	395	320	337			384
<b>СВО-7</b>		45°		90	500	354	444			
<b>СВО-8</b>		36°		75	615	361	573			
<b>СВО-15</b>	380	54°	430	125	475	384	404	464		
<b>СВО-16</b>		45°		105	615	435	540			



www.altay-apr.ru

☎ 8 (800) 222-05-68

📍 8 (929) 397-05-67

✉ manager@altay-apr.ru

📍 656056, Россия, Алтайский край, г. Барнаул, ул. Промышленная, д. 100