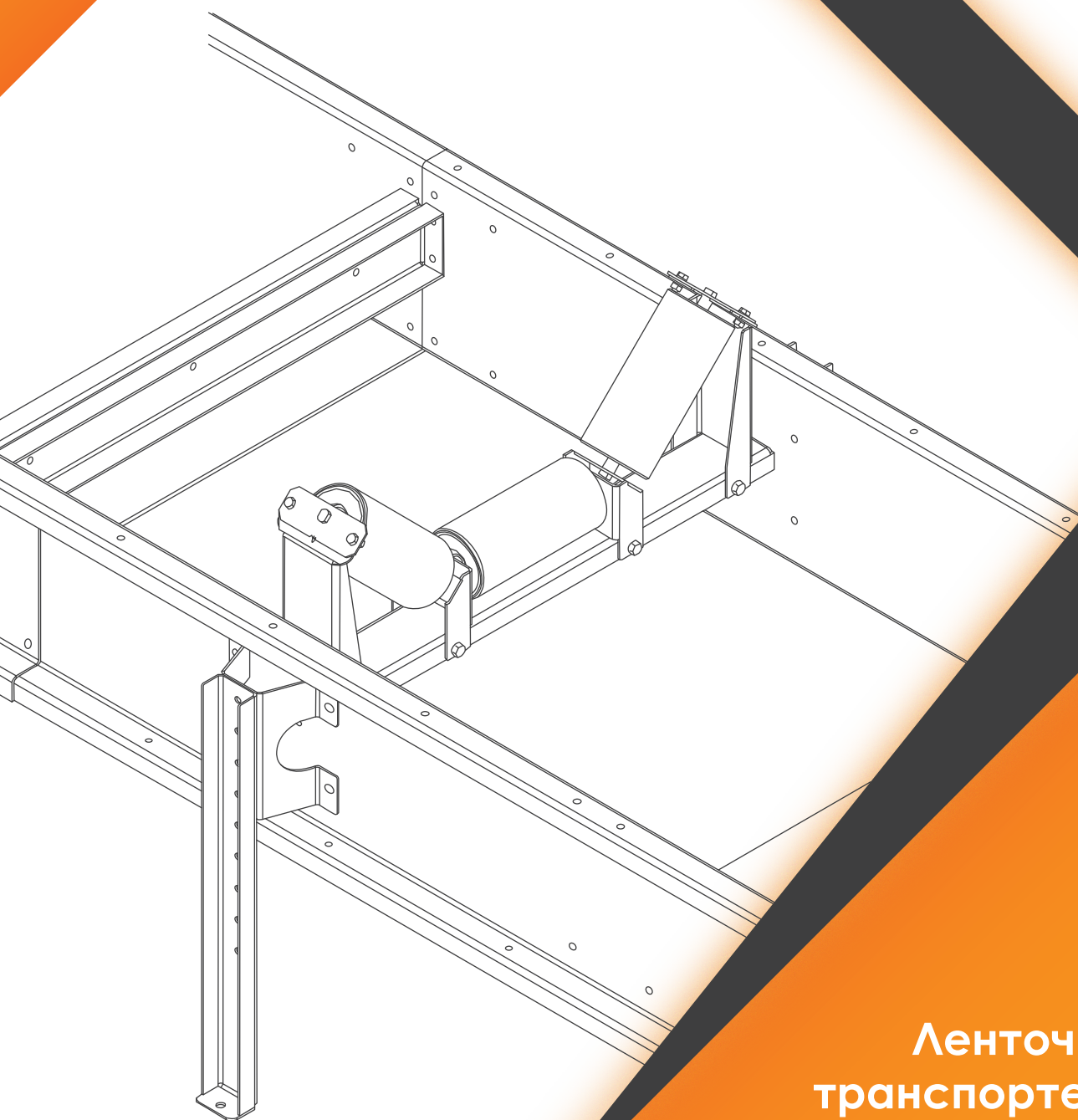




**АГРОПРОМРЕСУРС**

завод элеваторного оборудования



**Ленточные  
транспортеры КЛЖ**

# Ленточные транспортеры КЛЖ

**Ленточные транспортеры КЛЖ** — представляют собой устройства, предназначенные для транспортировки сыпучих и мелкокусковых материалов на различных производственных и складских площадках.

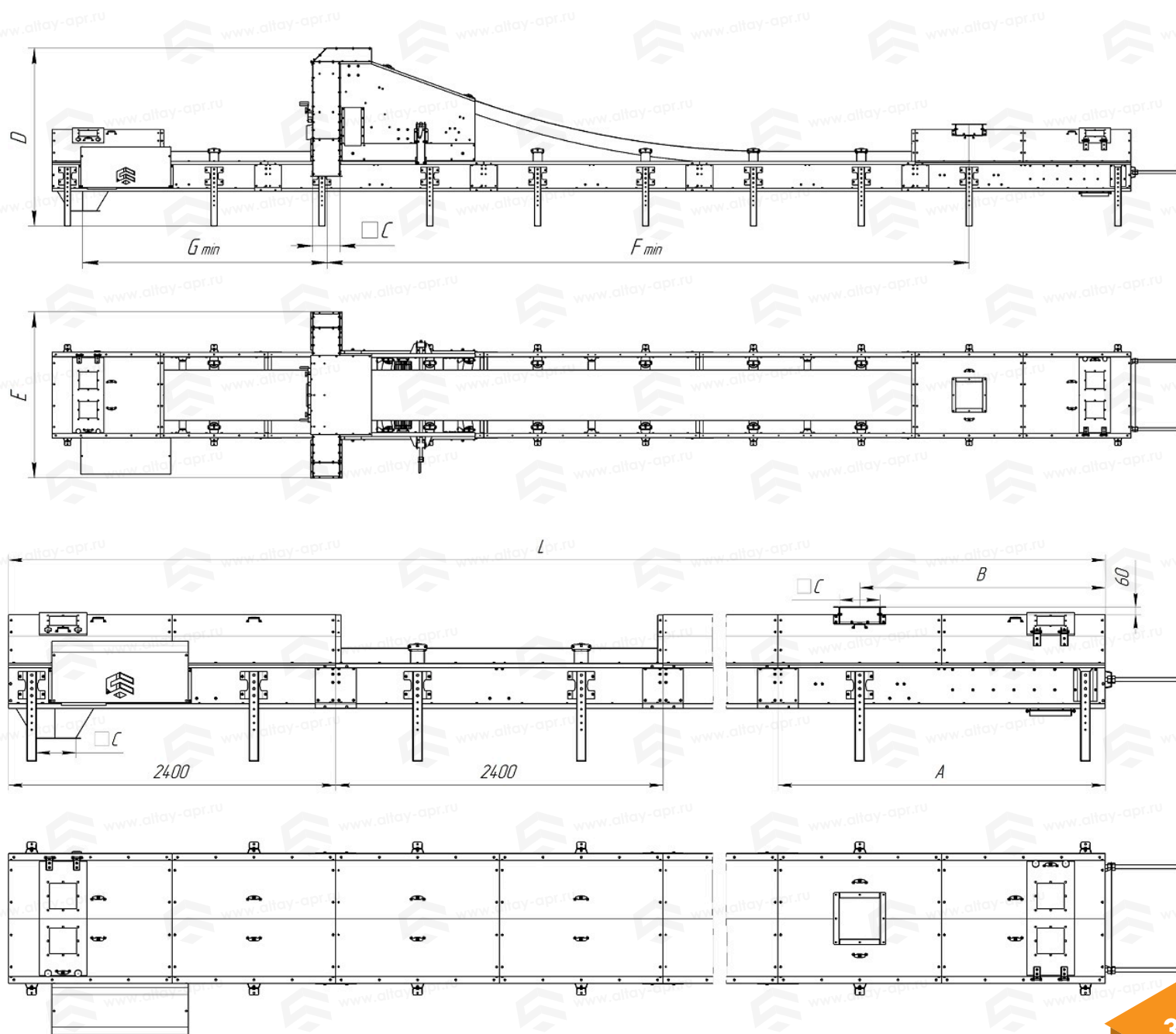


# Ленточные транспортеры КЛЖ

Таблица размеров

	КЛЖ-400		КЛЖ-500			КЛЖ-650			КЛЖ-800		
<b>L (м)</b>	0 – 10	11 – 50	0 – 10	11 – 50	51 – 100	0 – 30	31 – 125	126 – 200	0 – 30	31 – 125	126 – 200
<b>A (мм)</b>	2100	2400	2100	2400	2400	2400	2400	2400*	2400	2400	2400*
<b>B (мм)</b>	1500	1800	1500	1800	1800	1800	1800	1800	1800	1800	1800
<b>C (мм)</b>	200		250			300			350		
<b>D (мм)</b>	–		1600 – 1850			1740 – 1980			–		
<b>E (мм)</b>	–		1640			1850			–		
<b>Мощность (кВт)</b>	1,5	3 – 7,5	2,2	3 – 7,5	7,5 – 11	1,5 – 5,5	7,5 – 11	15 – 22	2,2 – 7,5	11 – 15	18,5 – 30
<b>F<sub>min</sub> (мм)</b>	7	9	7	9	9	9	9	9	9	9	9
<b>G<sub>min</sub> (мм)</b>	1,5		1,5			1,5			1,5		

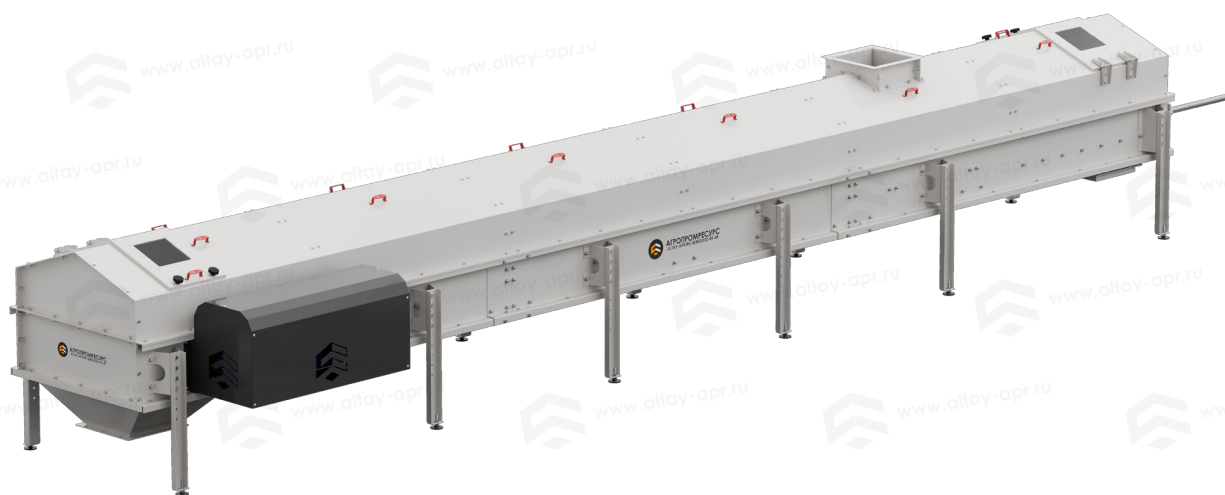
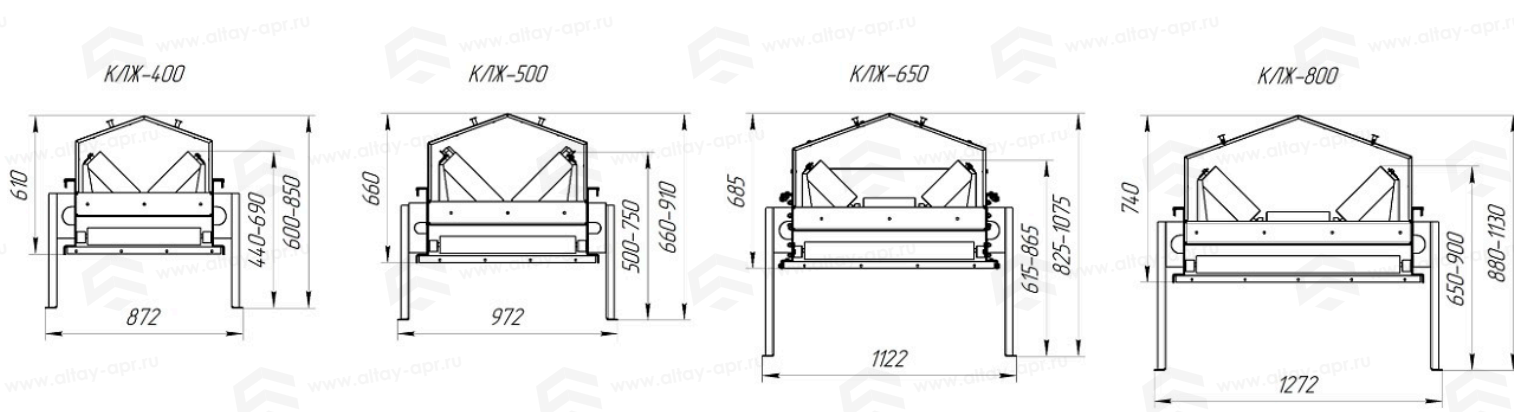
\* для КЛЖ-650 и КЛЖ-800 устанавливается секция промежуточной натяжки\*







# Ленточные транспортеры КЛЖ

Таблица «технические характеристики»

	<b>КЛЖ-400</b>	<b>КЛЖ-500</b>	<b>КЛЖ-650</b>	<b>КЛЖ-800</b>
<b>Производительность при 750 кг/м<sup>3</sup></b>	до 50 т/ч	до 100 т/ч	до 175 т/ч	до 250 т/ч
<b>Число оборотов</b>	95 – 160 об/мин	95 – 160 об/мин	127 – 191 об/мин	127 – 191 об/мин
<b>Ширина ленты</b>	400 мм	500 мм	650 мм	800 мм
<b>Тип ленты</b>	ТК 200	ТК 200	ТК 200	ТК 200
<b>Скорость</b>	1,5 – 2,5 м/с	1,5 – 2,5 м/с	2 – 3 м/с	2 – 3 м/с



www.altay-apr.ru

-  8 (800) 222-05-68
-  8 (929) 397-05-67
-  manager@altay-apr.ru
-  656056, Россия, Алтайский край, г. Барнаул, ул. Промышленная, д. 100