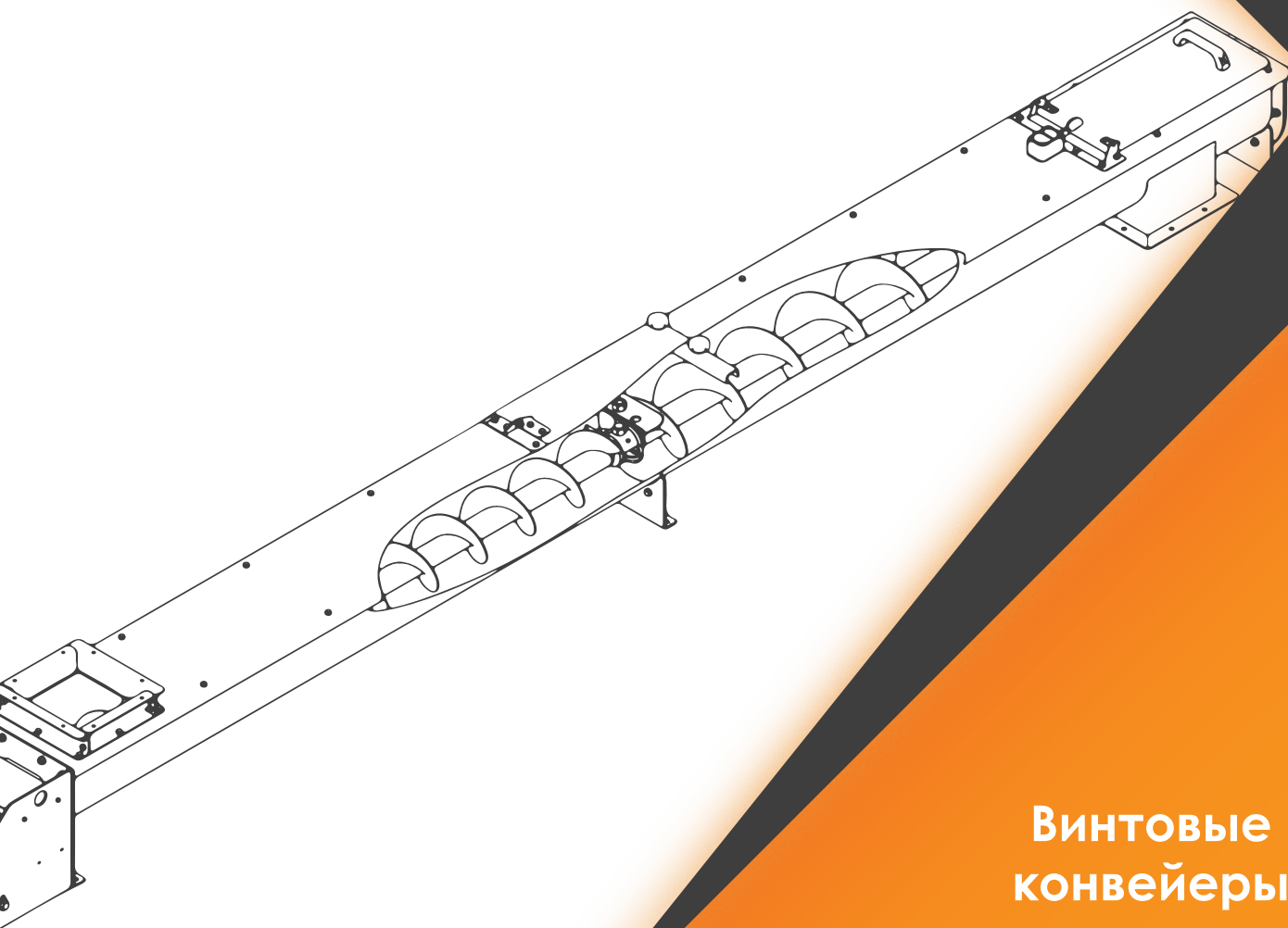




АГРОПРОМРЕСУРС

завод элеваторного оборудования



**Винтовые
конвейеры**

Винтовые конвейеры БКШ

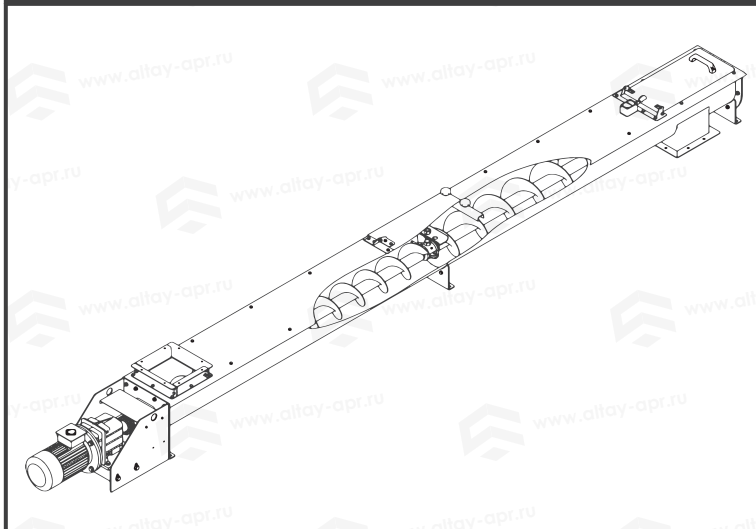
Винтовые конвейеры БКШ — применяются для транспортировки сыпучих продуктов в горизонтальном и наклонном направлении. Благодаря компактным размерам могут легко вписаться в существующую технологическую линию, а возможность тонкой регулировки оборотов позволяет наиболее точно добиться нужной производительности. Винтовые конвейеры позволяют перемещать продукт с производительностью до 100 т/ч на расстояние до 30м.



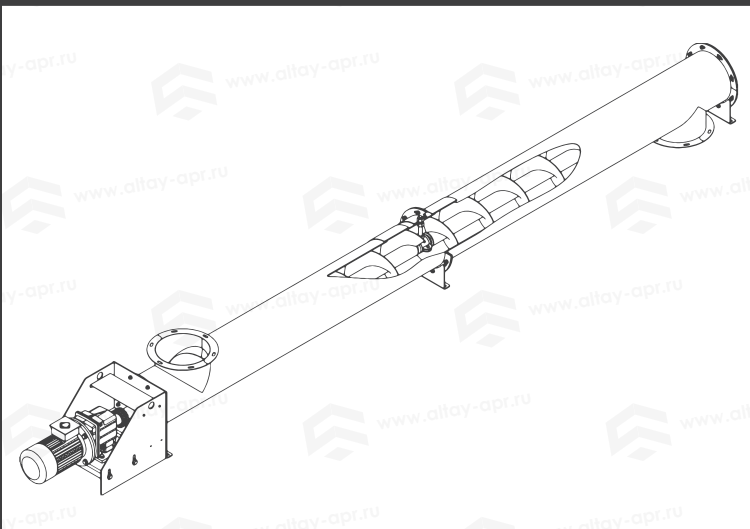
Винтовые конвейеры БКШ

ТИП КОРПУСА

Корпус в желобе

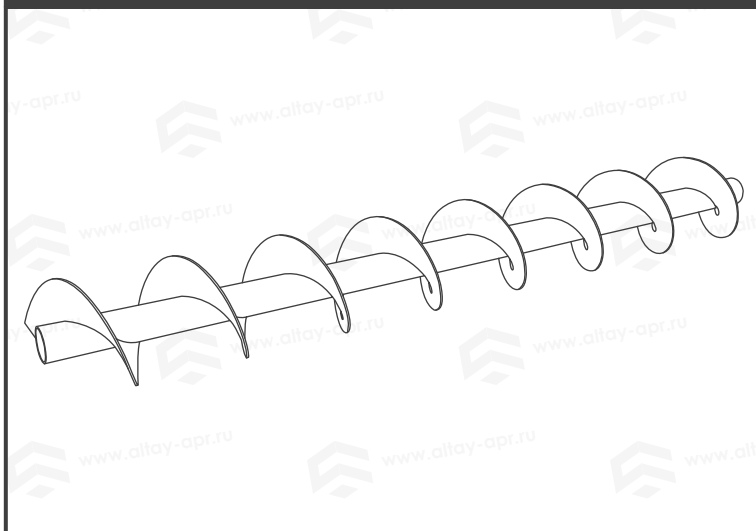


Корпус в трубе

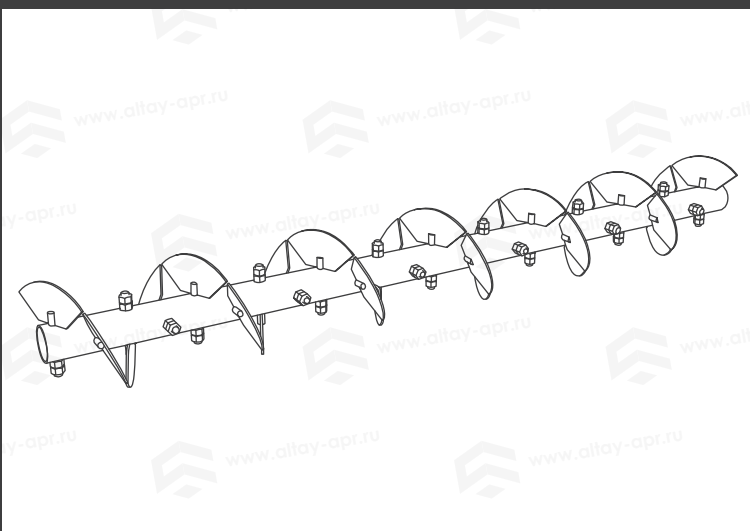


ТИП ПЕРА

Цельное



Наборные лопатки



Марка транспортера (шаг равен диаметру)	Толщина желоба (трубы)	Толщина витков	Труба шнека
БКШ-160	2 мм	3 мм	57x3,5
БКШ-200	2 мм	3 мм	57x3,5
БКШ-250	3 мм	4 мм	76x3,5
БКШ-315	3 мм	4 мм	76x3,5
БКШ-400	4 мм	4 мм	102x4

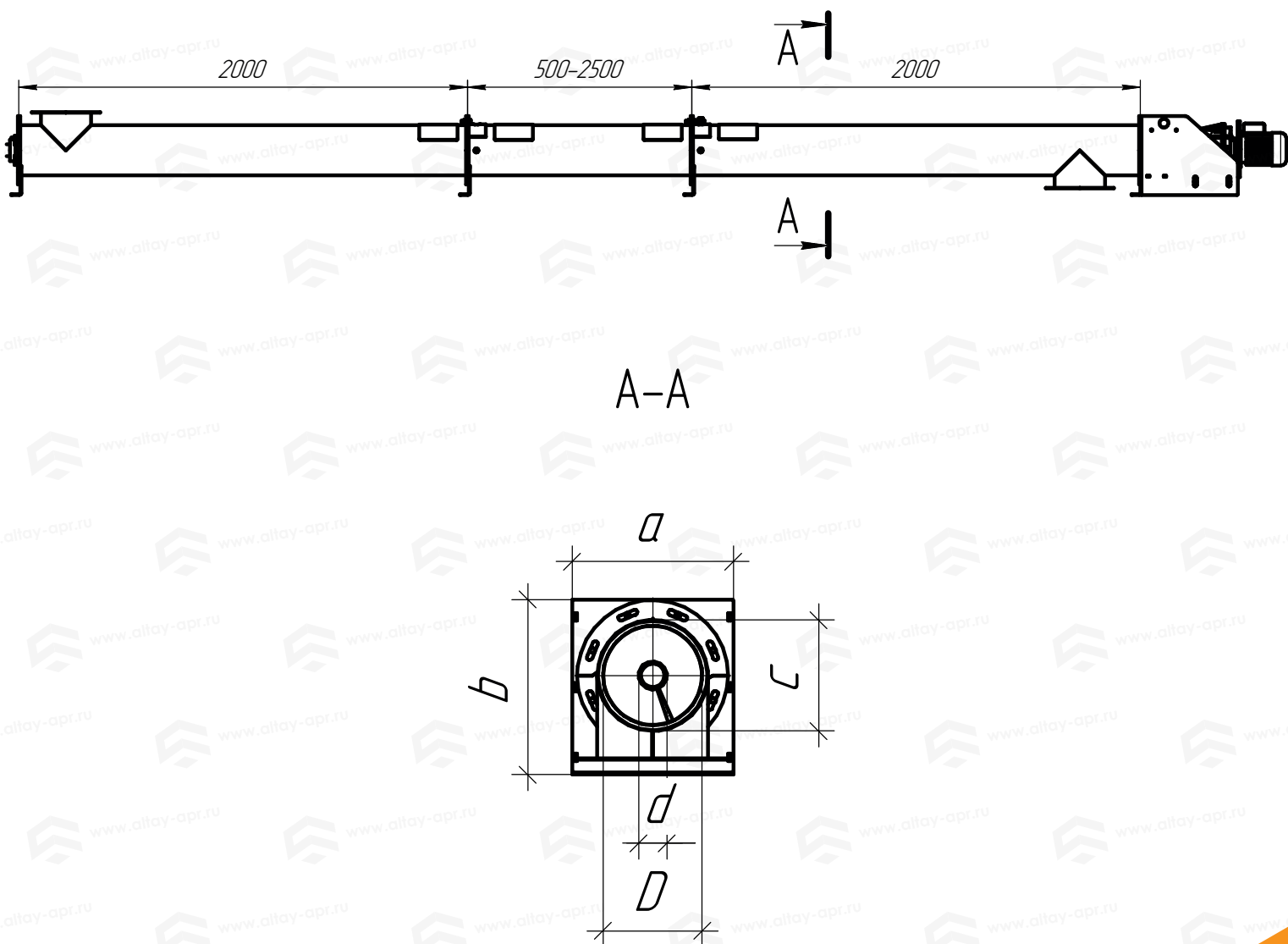
Винтовые конвейеры БКШ в трубе

Таблица размеров

	а, габаритная ширина	в, габаритная высота	с, диаметр трубы	д, диаметр осевой трубы	Д, диаметр шнека
БКШ-160	275 мм	313 мм	184 мм	57 мм	160 мм
БКШ-200	315 мм	353 мм	224 мм	57 мм	200 мм
БКШ-250	365 мм	403 мм	276 мм	76 мм	250 мм
БКШ-315	430 мм	468 мм	341 мм	76 мм	315 мм
БКШ-400	515 мм	553 мм	428 мм	102 мм	400 мм

Таблица «технические характеристики»

	Производительность	Средние обороты	Мощность редуктора
БКШ-160	4 – 7 т/ч	110 об/мин	до 3 кВт
БКШ-200	10 – 12 т/ч	110 об/мин	до 5,5 кВт
БКШ-250	20 – 22 т/ч	100 об/мин	до 7,5 кВт
БКШ-315	40 – 45 т/ч	100 об/мин	до 10 кВт
БКШ-400	85 – 90 т/ч	80 об/мин	до 18,5 кВт



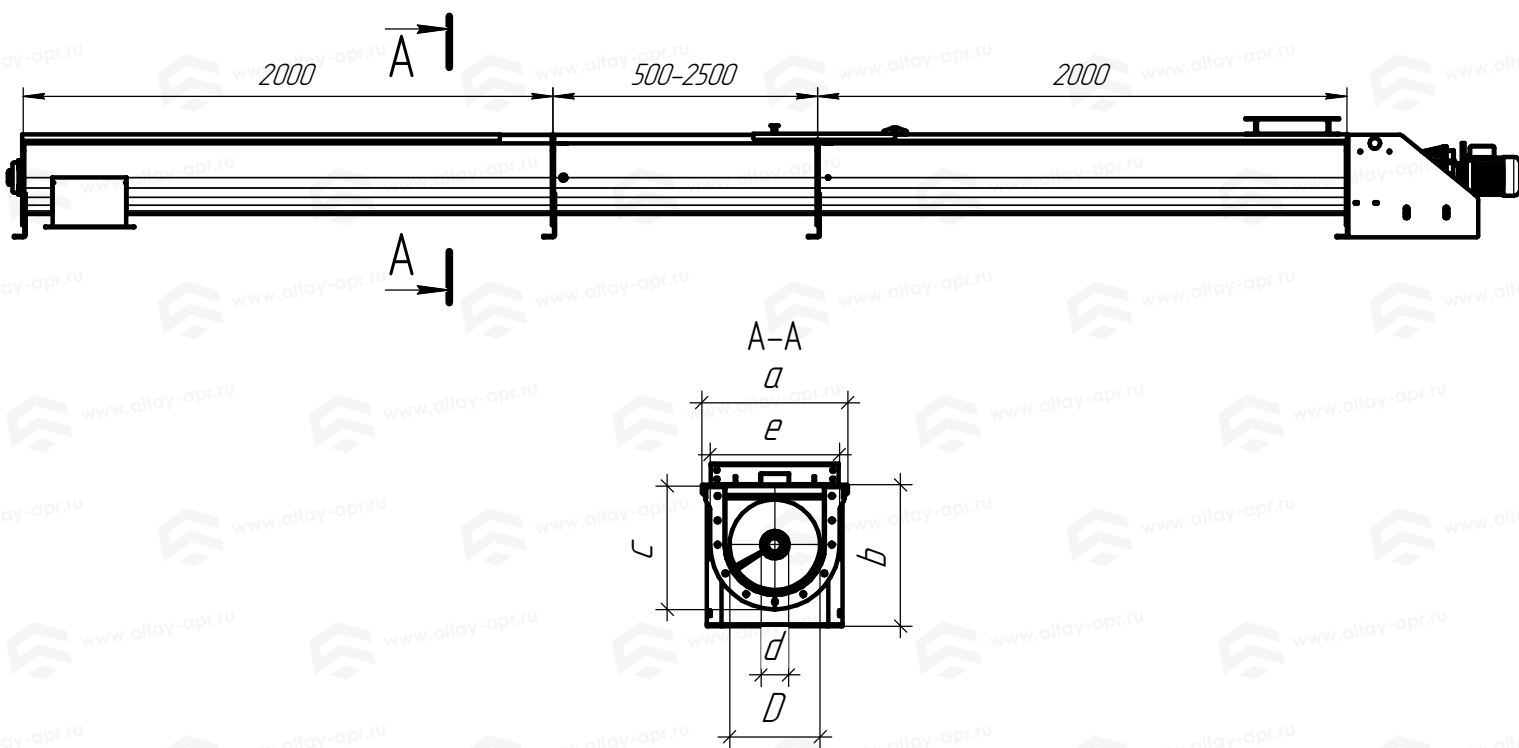
Винтовые конвейеры БКШ в желобе

Таблица размеров

	a, габаритная ширина	b, габаритная высота	c, высота желоба	d, диаметр осевой трубы	D, диаметр шнека	e, ширина желоба
БКШ-160	294 мм	298 мм	247 мм	57 мм	160 мм	264 мм
БКШ-200	334 мм	338 мм	287 мм	57 мм	200 мм	304 мм
БКШ-250	404 мм	390 мм	341 мм	76 мм	250 мм	358 мм
БКШ-315	469 мм	456 мм	407 мм	76 мм	315 мм	423 мм
БКШ-400	554 мм	541 мм	492 мм	102 мм	400 мм	508 мм

Таблица «технические характеристики»

	Производительность	Средние обороты	Мощность редуктора
БКШ-160	4 – 7 т/ч	110 об/мин	до 3 кВт
БКШ-200	10 – 12 т/ч	110 об/мин	до 5,5 кВт
БКШ-250	20 – 22 т/ч	100 об/мин	до 7,5 кВт
БКШ-315	40 – 45 т/ч	100 об/мин	до 10 кВт
БКШ-400	85 – 90 т/ч	80 об/мин	до 18,5 кВт



www.altay-apr.ru

☎ 8 (800) 222-05-68

📍 8 (929) 397-05-67

✉ manager@altay-apr.ru

📍 656056, Россия, Алтайский край, г. Барнаул, ул. Промышленная, д. 100