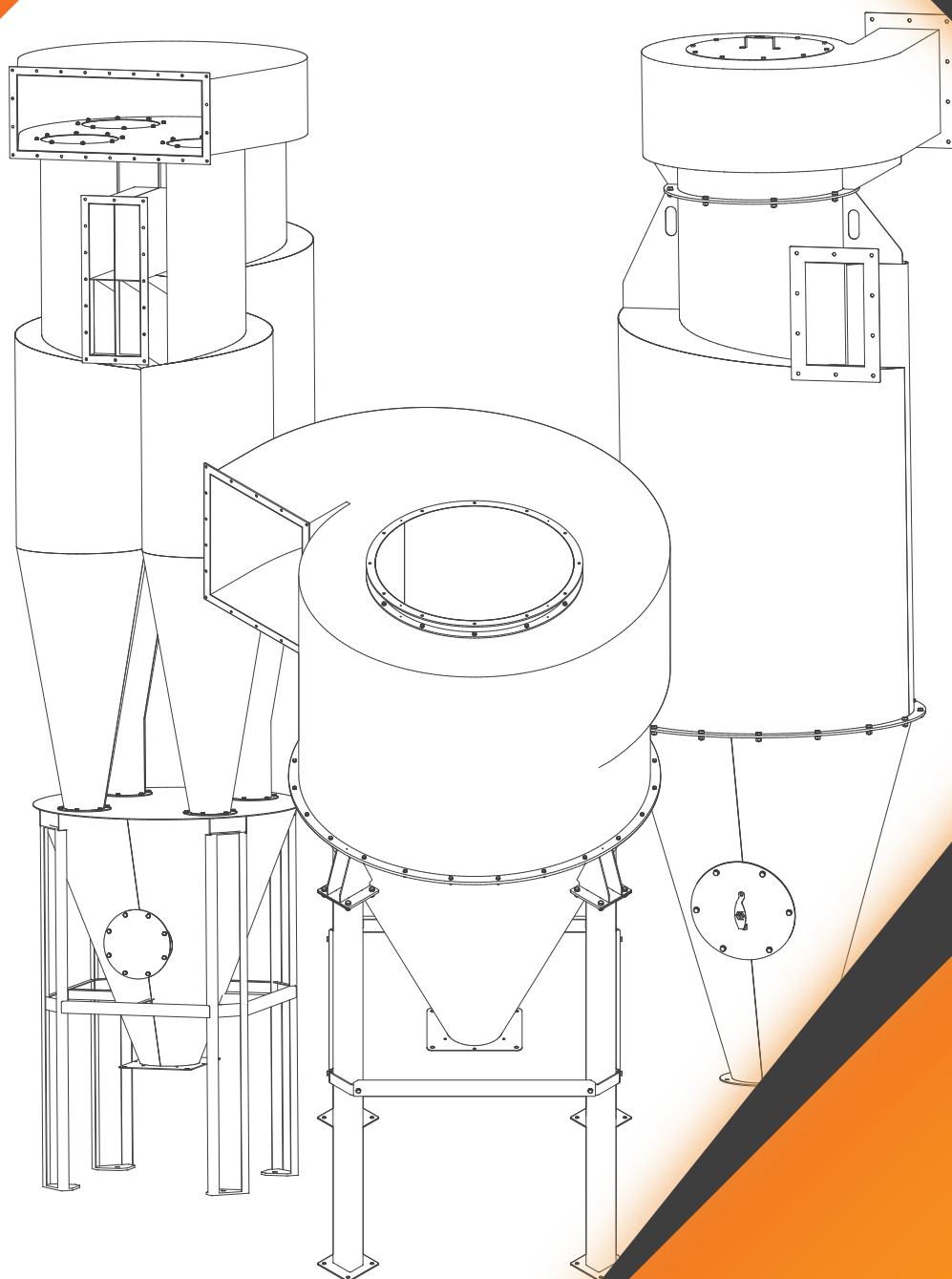




**АГРОПРОМРЕСУРС**

завод элеваторного оборудования



**ЦИКЛОНЫ**

# Циклоны 4БЦШ

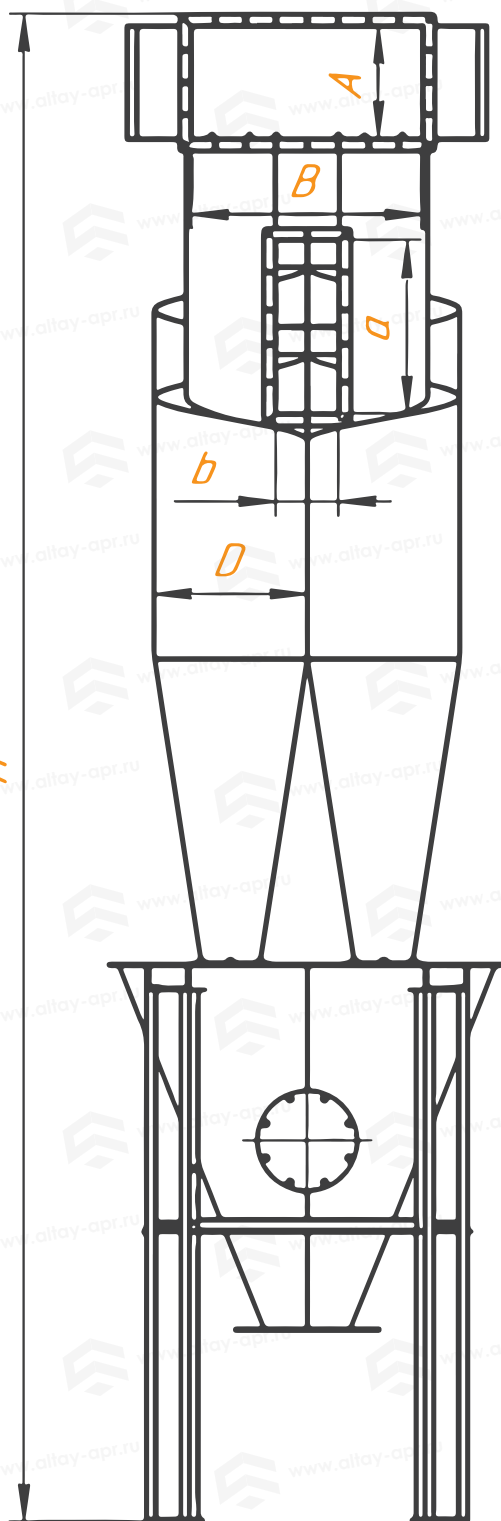
**Батарейные циклоны БЦШ** — используются в системах аспирации для очистки запыленного воздуха, а также в установках пневмотранспорта для отделения продукта. Имеют довольно высокую эффективность 96-98%, благодаря чему получили широкое применение практически на любом производственном предприятии. При работе с абразивным материалом могут изготавливаться с увеличенной толщиной стали.



- Высокий коэффициент очистки
- Высокая производительность
- Простота в обслуживании
- Низкая стоимость

# Циклоны 4БЦШ

Обозначение циклона	Производительность по воздуху	D	H	a	b	A	B	Масса
4БЦШ-350	3250 – 4130 м <sup>3</sup> /ч	350 мм	3135 мм	400 мм	140 мм	200 мм	450 мм	170 кг
4БЦШ-400	4250 – 5300 м <sup>3</sup> /ч	400 мм	3650 мм	465 мм	170 мм	230 мм	620 мм	220 кг
4БЦШ-450	5400 – 6740 м <sup>3</sup> /ч	450 мм	4015 мм	520 мм	190 мм	260 мм	670 мм	260 кг
4БЦШ-500	6700 – 8350 м <sup>3</sup> /ч	500 мм	4470 мм	580 мм	200 мм	290 мм	740 мм	310 кг
4БЦШ-550	8100 – 10140 м <sup>3</sup> /ч	550 мм	4510 мм	640 мм	220 мм	320 мм	810 мм	340 кг



# Циклоны СВП

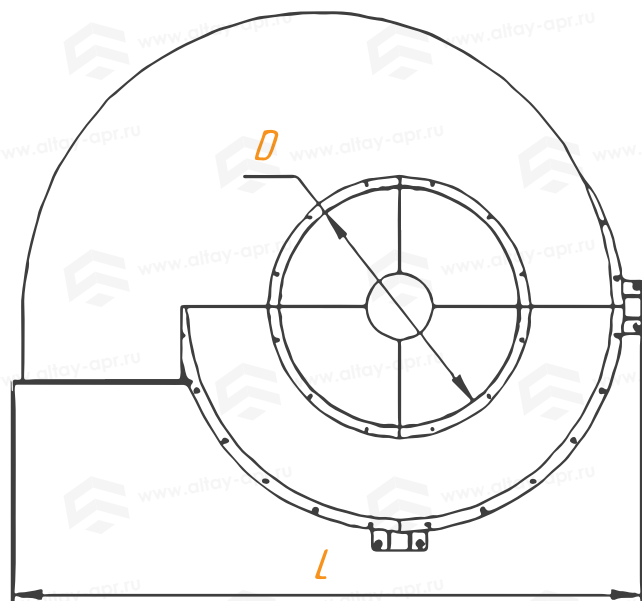
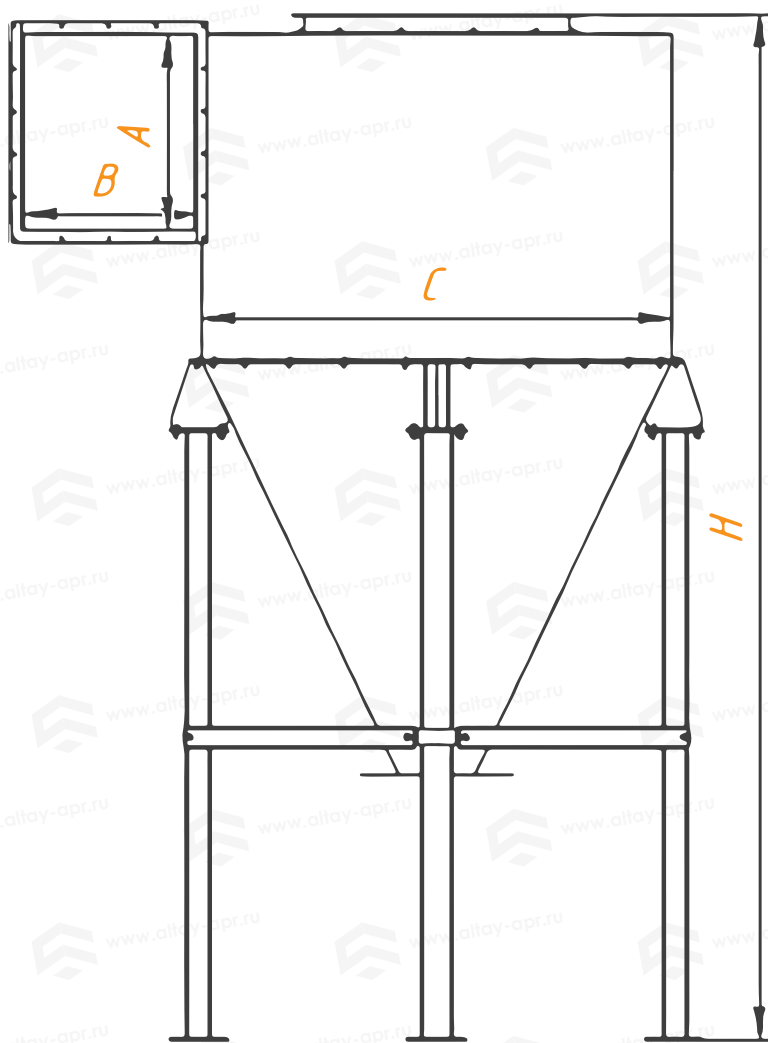
**Циклоны СВП** — используются в системах аспирации для очистки запыленного воздуха, а также установках пневмотранспорта для отделения продукта.



- Высокая производительность
- Простота в обслуживании
- Низкая стоимость

# Циклоны СВП

Обозначение циклона	С	D	L	H	A	B	Масса
СВП-120	1404 мм	792 мм	2078 мм	3070 мм	586 мм	516 мм	316 кг
СВП-160	1604 мм	852 мм	2318 мм	3532 мм	646 мм	556 мм	392 кг
СВП-250	1904 мм	952 мм	2716 мм	3860 мм	751 мм	651 мм	487 кг



# Циклоны ЦОЛ

**Циклоны ЦОЛ** — используются в системах аспирации для очистки запыленного воздуха, а также установках пневмотранспорта для отделения продукта.

Имеют эффективность 80-90%

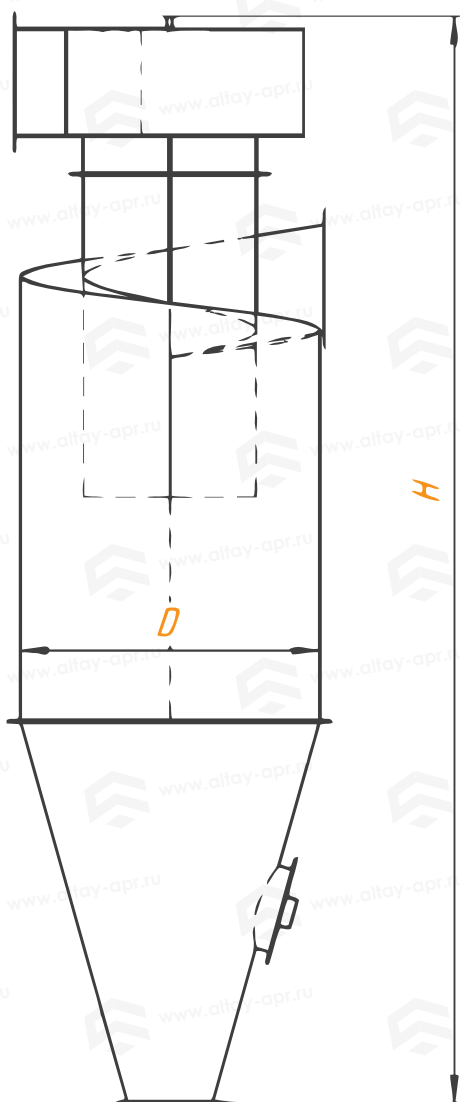
Принцип работы циклона ЦОЛ основан на придании вращению воздушному потоку и возникновении центробежной силы. Загрязнённый воздух попадает в корпус циклона через входной патрубок и движется вниз по спирали. Центробежная сила отбрасывает частицы пыли к стенкам, а сила инерции придаёт им поступательное движение.



- Высокая производительность
- Простота в обслуживании
- Низкая стоимость

# Циклоны ЦОЛ

Марка циклона	1	1.5	3.0	4.5	6.0	9.0	12	15	18
Производительность	1000 м³/ч	1500 м³/ч	3000 м³/ч	4500 м³/ч	6000 м³/ч	9000 м³/ч	12000 м³/ч	15000 м³/ч	18000 м³/ч
Высота H	1805 мм	1805 мм	2885 мм	3512 мм	3995 мм	4770 мм	5764 мм	6435 мм	7050 мм
Диаметр D	453 мм	553 мм	788 мм	963 мм	1104 мм	1585 мм	1680 мм	1768 мм	1935 мм
Масса	60 кг	75 кг	105 кг	200 кг	266 кг	510 кг	670 кг	852 кг	1010 кг



www.altay-apr.ru

- ☎ 8 (800) 222-05-68
- 📍 8 (929) 397-05-67
- ✉ manager@altay-apr.ru
- 📍 656056, Россия, Алтайский край, г. Барнаул, ул. Промышленная, д. 100