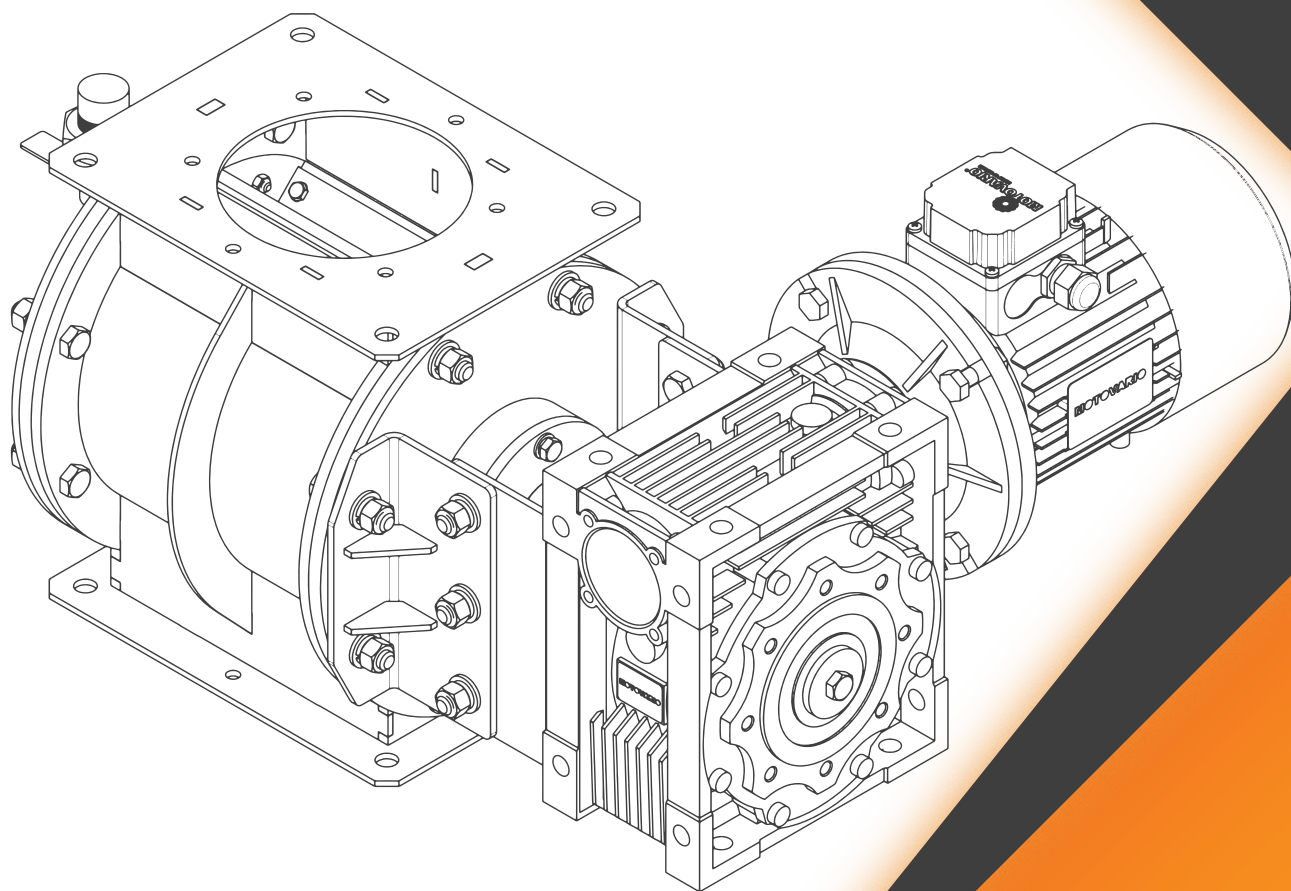




**АГРОПРОМРЕСУРС**

завод элеваторного оборудования



**Затворы  
шлюзовые ШУ**

# Шлюзовой затвор ШУ

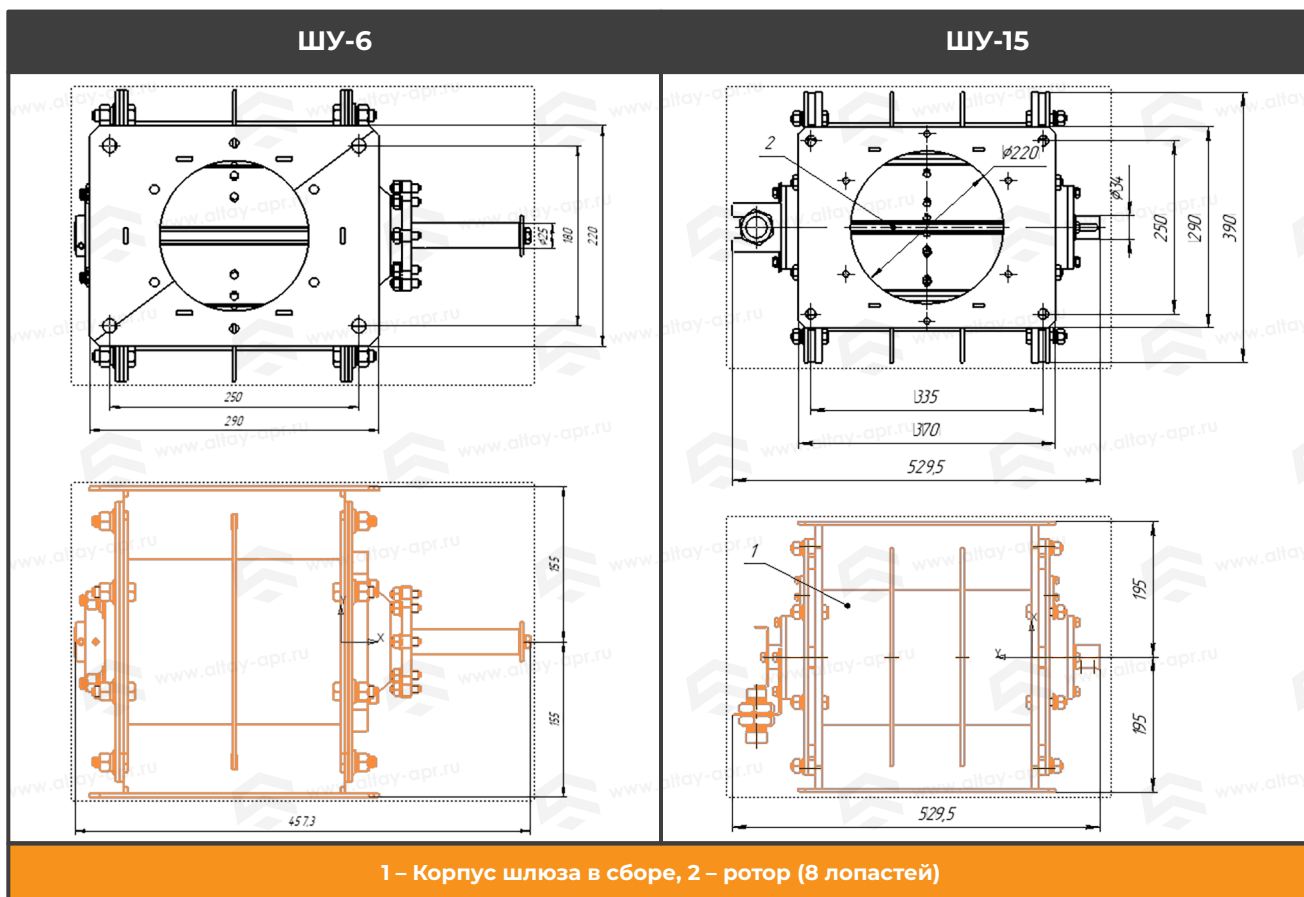
**Затворы шлюзовые типа ШУ** с 6, 15 литров и применяется для выпуска осаждаемого продукта из циклонов – разгрузителей фильтров пневматических установок, а также предотвращения доступа в них атмосферного воздуха. Затвор применяется для разгрузки сыпучих продуктов из бункеров и в системах пневмотранспорта, а также в качестве дозировщика и других аналогичных задач.

Корпус и ротор затвора имеет сварное исполнение. На ротор установлены лопатки из износостойкого полимерного материала. Лопатки легко регулируются для получения минимального зазора с корпусом. При износе могут быть заменены на новые.

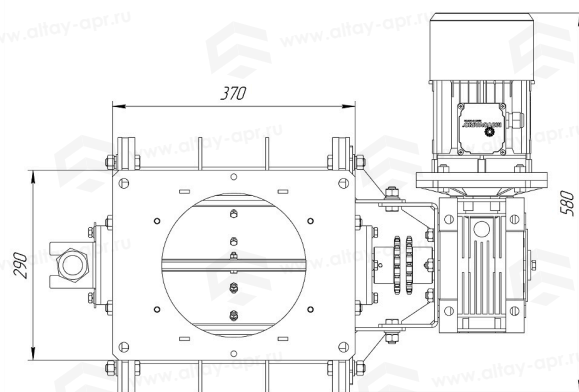
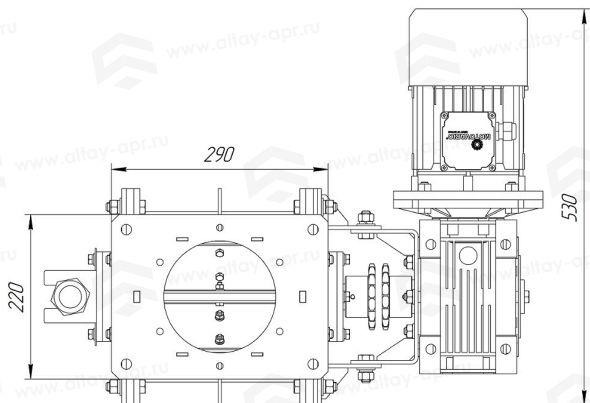
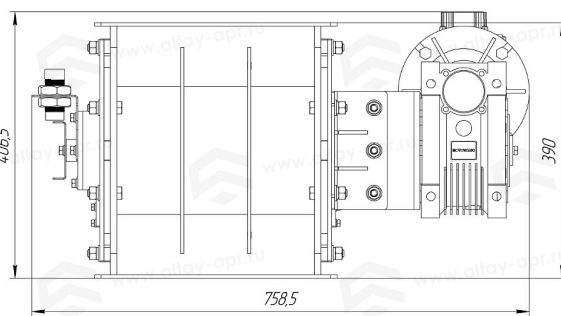
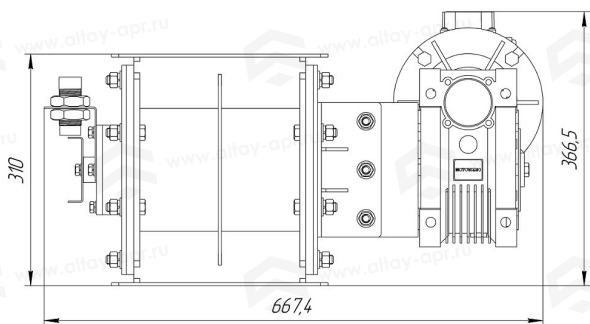
Таблица «Техническая характеристика»

Маркировка	ШУ-6	ШУ-15
Ёмкость	6 л	15 л
Производительность при 16 об/мин	76,8 (4,6) л/мин (м <sup>3</sup> /час)	192 (11,5) л/мин (м <sup>3</sup> /час)
Скорость вращения ротора	15 – 33 об/мин	

## Габаритные размеры шлюза

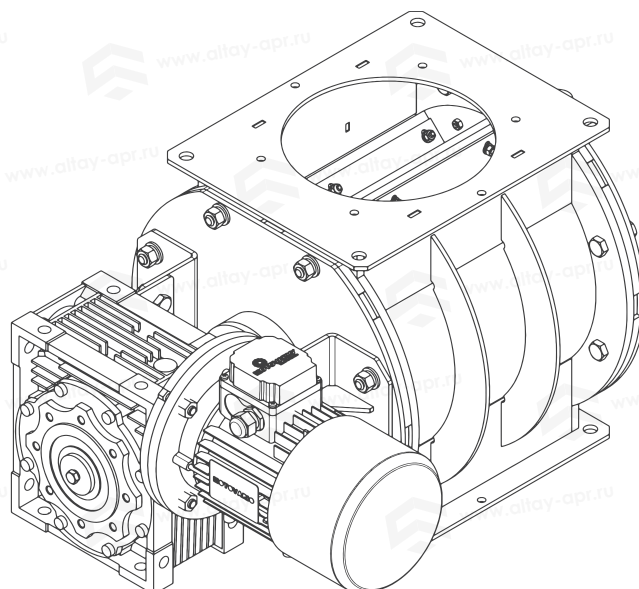
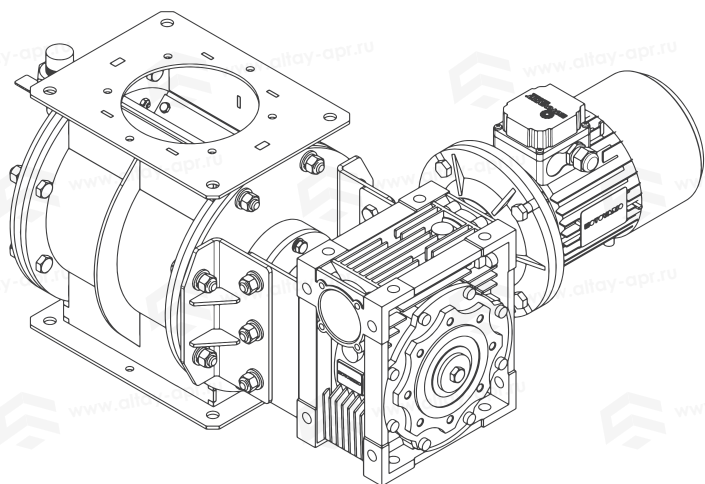


# Шлюзовой затвор ШУ



ШУ-6

ШУ-15



www.altay-apr.ru

- ☎ 8 (800) 222-05-68
- 📍 8 (929) 397-05-67
- ✉ manager@altay-apr.ru
- 📍 656056, Россия, Алтайский край, г. Барнаул, ул. Промышленная, д. 100